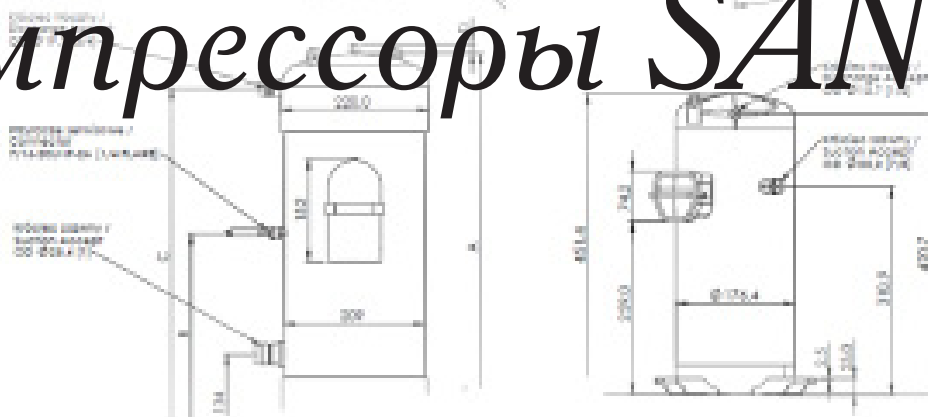


# Герметические спиральные компрессоры SANYO





## СОДЕРЖАНИЕ:

# ГЕРМЕТИЧЕСКИЕ СПИРАЛЬНЫЕ КОМПРЕССОРЫ SANYO

Технические характеристики	4
Маркировка	4
Чертежи	5
Эксплуатационные пределы	6
Таблица производительности	
$t_{\text{кип}} = - 10 \text{ }^{\circ}\text{C}, t_{\text{конд}} = + 50 \text{ }^{\circ}\text{C}$	7
$t_{\text{кип}} = +7,2 \text{ }^{\circ}\text{C}, t_{\text{конд}} = + 54,4 \text{ }^{\circ}\text{C}$	7
Детализированные таблицы производительности	8
Инверторные компрессора	34
Сравнительная таблица компрессоров	36
Регулятор уровня масла KRIWAN INT280	37

# ГЕРМЕТИЧЕСКИЕ СПИРАЛЬНЫЕ КОМПРЕССОРЫ SANYO

## ТЕХНИЧЕСКИЕ ХАРАКТЕРИСТИКИ

Компрессор	Производительность м³/ч	Питание В/ф/Гц	Ток			Подогрев картера Вт	Масса брутто кг	Объем масла дм³	Тип масла	Порт балансировки масла	Чертеж
			RLA А	LRA А	MCC А						
C-SBN261H5A	9,7	230/1/50	19,0	100,0	26,6	35	38,5	1,7	FV68S PVE	n/a	A
C-SBN301H5A	11,6	230/1/50	23,2	122,0	32,5	35	39,0	1,7	FV68S PVE	n/a	A
C-SBN351H5A	13,5	230/1/50	27,0	115,0	37,8	35	39,0	1,7	FV68S PVE	n/a	A
C-SBN371H5A	14,5	230/1/50	28,4	115,0	39,7	35	39,5	1,7	FV68S PVE	n/a	A
C-SBN263H8A	9,7	400/3/50	7,3	48,0	10,2	35	36,5	1,7	FV68S PVE	n/a	B
C-SBN303H8A	11,6	400/3/50	7,9	48,0	11,1	35	37,5	1,7	FV68S PVE	n/a	A
C-SBN303H8G	11,6	400/3/50	7,9	48,0	11,1	35	37,5	1,7	FV68S PVE	•	A
C-SBN353H8A	13,5	400/3/50	9,9	48,0	13,4	35	38,0	1,7	FV68S PVE	n/a	A
C-SBN373H8A	14,5	400/3/50	10,1	48,0	14,1	35	38,0	1,7	FV68S PVE	n/a	A
C-SBN373H8G	14,5	400/3/50	10,1	48,0	14,1	35	38,0	1,7	FV68S PVE	•	A
C-SBN453H8A	17,4	400/3/50	10,4	66,0	14,5	35	39,5	1,7	FV68S PVE	n/a	A
C-SBN453H8G	17,4	400/3/50	10,4	66,0	14,5	88	39,5	1,7	FV68S PVE	•	A
C-SCN583H8H	23,0	400/3/50	15,9	80,0	22,2	88	66,5	2,8	FV68S PVE	n/a	D
C-SCN583H8K	23,0	400/3/50	15,9	80,0	22,2	88	66,5	2,8	FV68S PVE	•	D
C-SCN603H8H	23,8	400/3/50	15,9	80,0	22,2	88	66,5	2,8	FV68S PVE	n/a	D
C-SCN603H8K	23,8	400/3/50	15,9	80,0	22,2	88	66,5	2,8	FV68S PVE	•	D
C-SCN753H8H	29,8	400/3/50	19,1	96,0	26,7	88	69,5	2,8	FV68S PVE	n/a	E
C-SCN753H8K	29,8	400/3/50	19,1	96,0	26,7	88	69,5	2,8	FV68S PVE	•	E
C-SCN753H8K	35,7	400/3/50	21,6	96,0	30,2	88	70,5	2,8	FV68S PVE	n/a	E
C-SCN753H8K	35,7	400/3/50	21,6	96,0	30,2	88	70,5	2,8	FV68S PVE	•	E

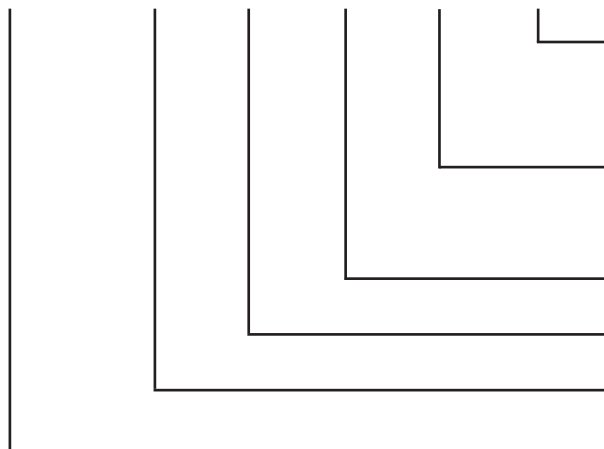
RLA - номинальный рабочий ток А

LRA - ток заблокированного ротора А

MCC - максимальный рабочий ток А

## МАРКИРОВКА

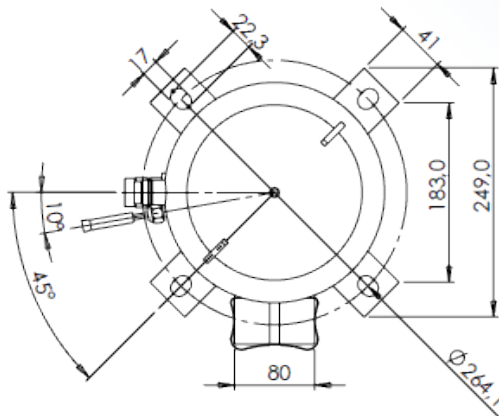
C-XXX A B C D E



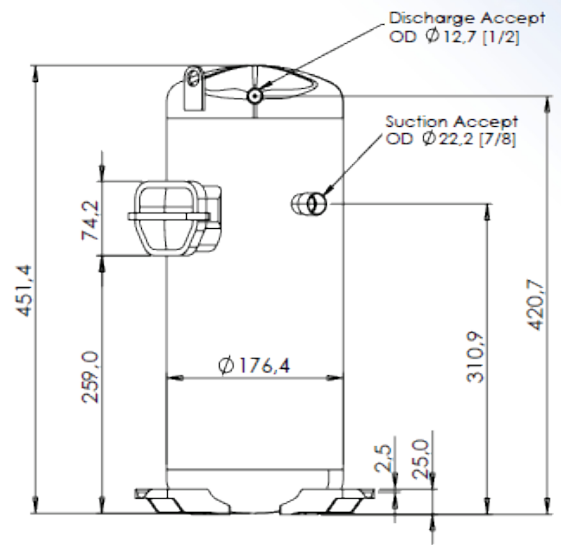
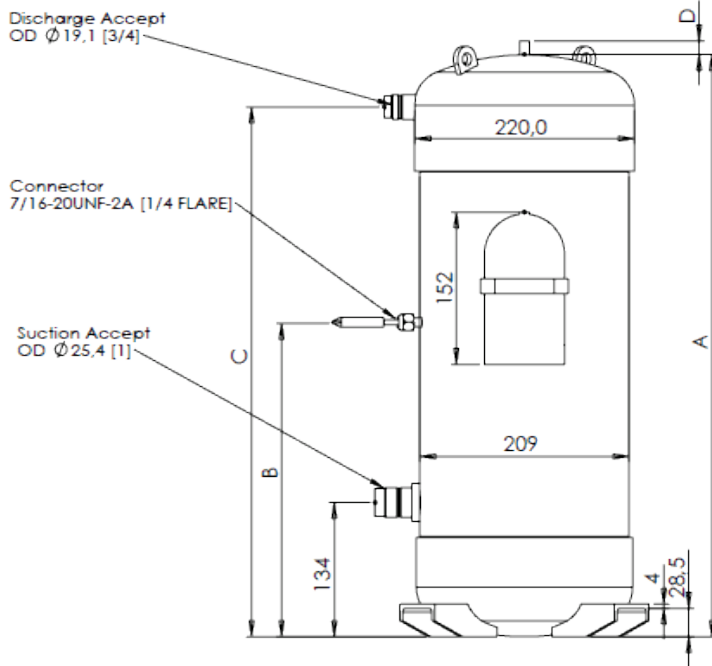
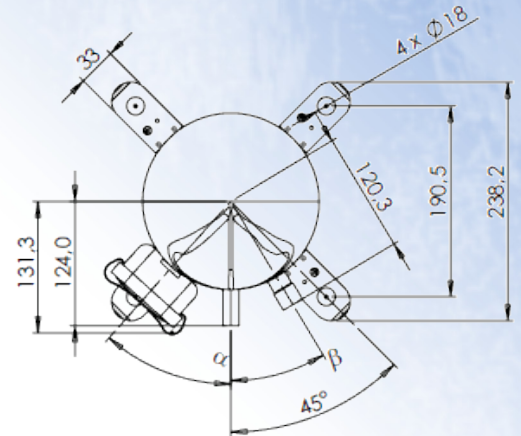
Серийный номер	A~
Питание	3: 50Hz 200V / 60Hz 200,220V
	5: 50Hz 220, 230, 240V
	6: 60Hz 208, 230V
	8: 50Hz 380, 415V / 60Hz 440,460V
	9: 60 Hz 380V
Применение	H: Wysokotemperaturowe / High Back Pressure/ Высокотемпературные
Тип двигателя	1: 1 faza / Single Phase/ 1 фаза
	3: 3 fazy / Three Phase/ 3 фазы
Производительность	AA x 100W
Тип компрессора	C-SB: C-SB (HCFC 22)
	C-SBN: C-SB (HFC)
	C-SC: C-SC (HFC 22)
	C-SCN: C-SC (HFC)

# ЧЕРТЕЖИ

C-SC Series



C-SB Series



Code	A	B	C	D
D	538	284	486	8
E	553	299	501	9

Code	$\alpha$	$\beta$
A	41,5°	31,0°
B	27,5°	45,0°

## Эксплуатационные Пределы:

Спиральный компрессор - один из самых надежных типов компрессора. Он может, при правильной эксплуатации, работать в системе хладоснабжения годами без каких-либо проблем. Однако существует несколько ключевых моментов в проектировании и создании надежной системы. Самый важный вопрос – это наличие в холодильной установке картерного нагревателя и отделителя жидкости. Поддержание температуры всасываемого газа в пределах указанных норм является также важным критерием. Эксплуатация в пределах указанных границ температур и давления обеспечит превосходную надежность на много лет. Для спиральных компрессоров SANYO рекомендуются следующие пределы температур:

### ОПТИМАЛЬНЫЙ ЭКСПЛУАТАЦИОННЫЙ РЕЖИМ

#### R 404a/507

Температура кипения хладагента: от -20 до +10С

Температура конденсации хладагента: от +30 до +65С

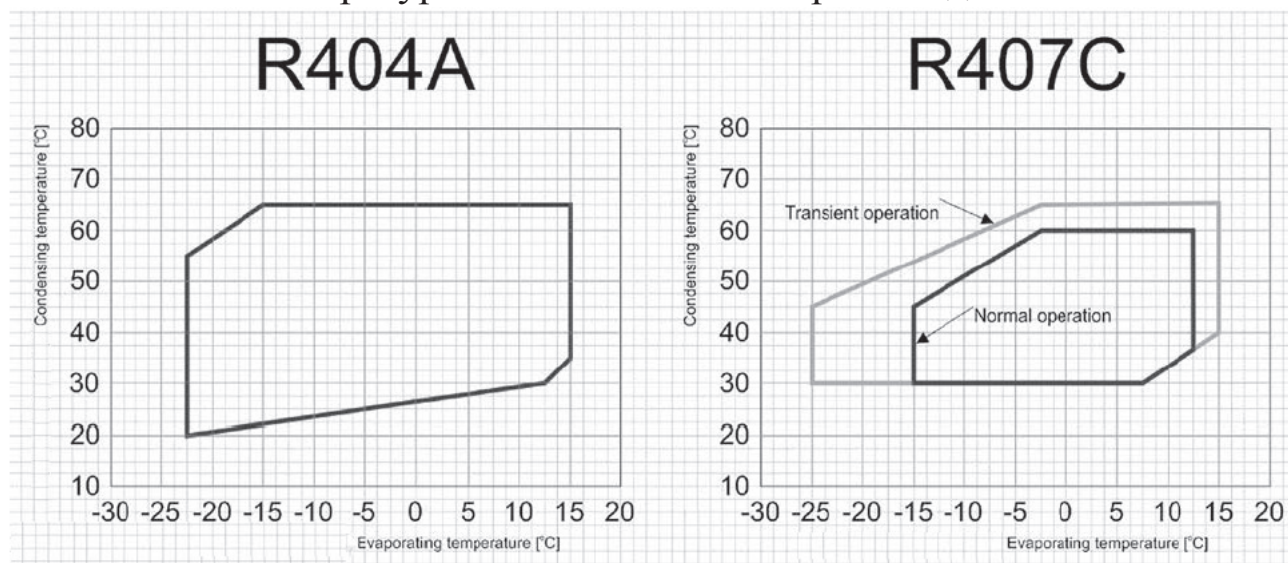
Максимальная температура нагнетательных паров хладагента: +130С

#### R 407C

Температура кипения хладагента: от -20 до +10С

Температура конденсации хладагента: от +30 до +65С

Максимальная температура нагнетательных паров хладагента: +130С



## Технические данные спирального компрессора Sanyo

Хладагент R404a/507 50 Гц при:  $t_{кип} = -10C^{\circ}$ ,  $t_{кон} = +50C^{\circ}$

Модель Компрессора	Подача		Технические данные @45/130					Электрические Данные			Электрические компоненты		Вес (с маслом)		Масло		Порт для Баланса масла	
			Производительность		Мощность	COP/EER		RLA	MCC LRA	LRA	Действующий конд-р	Стартовый конд-р			Тип масла	Первоначальное кол-во		
	см <sup>3</sup> /об.	д-м <sup>3</sup> /об.	Вт	БТЕ/час		Вт	ВТ/ВТ	БТЕ/Вт-час	А	А			А	МДЧ/В				МДЧ/В
Трехфазный 50 гц 380-415В																		
C-SBN263H8A	55.7	3.40	5 422	18 500	3 282	1,65	9,8	6,2	10,2	48	n/a	n/a	36,5	80,5	PVE68	1 700	n/a	
C-SBN303H8G	66.8	4.08	6 552	22 300	3 721	1,76	10,4	6,8	11,1	48	n/a	n/a	37,5	82,7	PVE68	1 700	•	
C-SBN353H8A	77.4	4.72	7 687	26 200	4 479	1,72	9,9	8,0	13,4	48	n/a	n/a	38,0	83,8	PVE68	1 700	n/a	
C-SBN373H8G	83.2	5.08	8 315	26 100	4 822	1,72	10,0	8,3	14,1	48	n/a	n/a	38,0	83,8	PVE68	1 700	•	
C-SBN453H8G	100.0	6.10	10 249	35 000	5 548	1,85	10,4	9,6	14,5	66	n/a	n/a	39,5	87,1	PVE68	1 700	•	
C-SCN583H8G	118.5	7.23	13 373	45 600	7 459	1,79	10,4	n/a	14,5	66	n/a	n/a	66,5	146,6	PVE68	2 800	•	
C-SCN603H8K	137.0	8.36	13 882	47 300	7 657	1,81	10,8	13,3	22,2	80	n/a	n/a	66,5	146,6	PVE68	2 800	•	
C-SCN753H8K	171.2	10.45	17 186	58 600	9 186	1,87	10,9	16,0	26,7	96	n/a	n/a	69,5	153,2	PVE68	2 800	•	
C-SCN903H8K	205.4	12.53	20 277	70 000	11300	1,85	10,5	18,7	30,2	96	n/a	n/a	70,5	155,5	PVE68	2 800	•	
Однофазный 50 гц 220-240V																		
C-SBN261H5A	55.7	3.40	5 494	18 700	3 280	1,68	9,7	15,5	26,6	100	60/440	100~140/330	38,5	84,9	PVE68	1 700	n/a	
C-SBN301H5A	66.8	4.08	6 799	23 200	3 953	1,72	10,1	19,2	32,5	122	60/440	100~140/330	39,0	86,0	PVE68	1 700	n/a	
C-SBN351H5A	77.4	4.72	7 778	26 500	4 697	1,66	9,7	22,4	37,8	115	70/440	n/a	39,0	86,0	PVE68	1 700	n/a	
C-SBN371H5A	83.2	5.08	8 764	30 000	4 894	1,79	9,9	23,2	39,7	115	70/440	n/a	39,5	87,1	PVE68	1 700	n/a	

## Технические данные спирального компрессора Sanyo

Хладагент R407C 50 Гц при:  $t_{кип} = +7.2C^{\circ}$ ,  $t_{кон} = +54,4C^{\circ}$

Модель Компрессора	Подача		Технические данные @45/130					Электрические Данные			Электрические компоненты		Вес (с маслом)		Масло		Порт для Баланса масла	
			Производительность		Мощность	COP/EER		RLA	MCC LRA	LRA	Действующий конд-р	Стартовый конд-р			Тип масла	Первоначальное кол-во		
	см <sup>3</sup> /об.	д-м <sup>3</sup> /об.	Вт	БТЕ/час		Вт	ВТ/ВТ	БТЕ/Вт-час	А	А			А	МДЧ/В				МДЧ/В
Трехфазный 50 гц 380-415В																		
C-SBN263H8A	55.7	3.40	9600	32 800	3350	2,87	9,8	7,3	10,2	48	n/a	n/a	36,5	80,5	PVE68	1 700	n/a	
C-SBN303H8G	66.8	4.08	11600	39 600	3800	3,05	10,4	7,9	11,1	48	n/a	n/a	37,5	82,7	PVE68	1 700	•	
C-SBN353H8A	77.4	4.72	13400	45 700	4600	2,91	9,9	9,6	13,4	48	n/a	n/a	38,0	83,8	PVE68	1 700	n/a	
C-SBN373H8G	83.2	5.08	14500	49 500	4950	2,93	10,0	10,1	14,1	48	n/a	n/a	38,0	83,8	PVE68	1 700	•	
C-SBN453H8G	100.0	6.10	17600	60 100	5800	3,03	10,4	10,4	14,5	66	n/a	n/a	39,5	87,1	PVE68	1 700	•	
C-SCN603H8K	137.0	8.36	24500	83 600	7750	3,16	10,8	15,9	22,2	80	n/a	n/a	66,5	146,6	PVE68	2 800	•	
C-SCN753H8K	171.2	10.45	29900	102 000	9350	3,20	10,9	19,1	26,7	96	n/a	n/a	69,5	153,2	PVE68	2 800	•	
C-SCN903H8K	205.4	12.53	34900	119 100	11300	3,09	10,5	21,6	30,2	96	n/a	n/a	70,5	155,5	PVE68	2 800	•	
Однофазный 50 гц 220-240V																		
C-SBN261H5A	55.7	3.40	9700	33 100	3400	2,85	9,7	19,0	26,6	100	60/440	100~140/330	38,5	84,9	PVE68	1 700	n/a	
C-SBN301H5A	66.8	4.08	11800	40 300	4000	2,95	10,1	23,2	32,5	122	60/440	100~140/330	39,0	86,0	PVE68	1 700	n/a	
C-SBN351H5A	77.4	4.72	13500	46 100	4750	2,84	9,7	27,0	37,8	115	70/440	n/a	39,0	86,0	PVE68	1 700	n/a	
C-SBN371H5A	83.2	5.08	14700	50 200	5050	2,91	9,9	28,4	39,7	115	70/440	n/a	39,5	87,1	PVE68	1 700	n/a	

**Детализированные таблицы производительности**

ГЕРМЕТИЧЕСКИЕ СПИРАЛЬНЫЕ КОМПРЕССОРЫ SANYO

C-SBN263H8A 400V/3f/50Hz / 400B/3ф/50Гц

R404A / R507

Температура конденсации [°C]	Температура кипения [°C]	-20	-15	-10	-5	0	+5	+10
30	Производительность, [W] [Вт]	5293	6428	7798	9468	11502	13967	16928
	Потр. мощн. [W] [Вт]	2299	2237	2182	2132	2087	2047	2010
	Потр. ток [A]	4,1	4,1	4,2	4,2	4,2	4,2	4,2
	Коэффициент преобразования (COP)	2,30	2,87	3,57	4,44	5,51	6,82	8,42
35	Производительность, [W] [Вт]	4852	5898	7147	8666	10520	12773	15492
	Потр. мощн. [W] [Вт]	2485	2441	2398	2355	2314	2272	2231
	Потр. ток [A]	4,5	4,6	4,6	4,6	4,6	4,6	4,6
	Коэффициент преобразования (COP)	1,95	2,42	2,98	3,68	4,55	5,62	6,95
40	Производительность, [W] [Вт]	4419	5390	6534	7917	9605	11662	14153
	Потр. мощн. [W] [Вт]	2706	2681	2653	2620	2584	2544	2499
	Потр. ток [A]	5,0	5,1	5,1	5,1	5,1	5,0	5,0
	Коэффициент преобразования (COP)	1,63	2,01	2,46	3,02	3,72	4,59	5,66
45	Производительность, [W] [Вт]	3995	4905	5959	7221	8758	10633	12911
	Потр. мощн. [W] [Вт]	2964	2960	2947	2927	2898	2861	2815
	Потр. ток [A]	5,6	5,6	5,6	5,6	5,6	5,6	5,5
	Коэффициент преобразования (COP)	1,35	1,66	2,02	2,47	3,02	3,72	4,59
50	Производительность, [W] [Вт]	3579	4444	5422	6578	7978	9686	11767
	Потр. мощн. [W] [Вт]	3257	3276	3282	3275	3256	3224	3180
	Потр. ток [A]	6,2	6,2	6,2	6,2	6,2	6,2	6,1
	Коэффициент преобразования (COP)	1,10	1,36	1,65	2,01	2,45	3,00	3,70
55	Производительность, [W] [Вт]	3172	4006	4923	5988	7266	8822	10720
	Потр. мощн. [W] [Вт]	3588	3630	3656	3665	3658	3634	3593
	Потр. ток [A]	6,9	6,9	6,9	6,9	6,8	6,8	6,8
	Коэффициент преобразования (COP)	0,88	1,10	1,35	1,63	1,99	2,43	2,98
60	Производительность, [W] [Вт]	-	3591	4461	5450	6621	8040	9770
	Потр. мощн. [W] [Вт]	-	4023	4070	4097	4104	4089	4054
	Потр. ток [A]	-	7,7	7,6	7,6	7,5	7,5	7,5
	Коэффициент преобразования (COP)	-	0,89	1,10	1,33	1,61	1,97	2,41
65	Производительность, [W] [Вт]	-	3200	4038	4965	6044	7340	8917
	Потр. мощн. [W] [Вт]	-	4454	4524	4571	4593	4591	4564
	Потр. ток [A]	-	8,5	8,4	8,4	8,3	8,3	8,2
	Коэффициент преобразования (COP)	-	0,72	0,89	1,09	1,32	1,60	1,95

Рабочие параметры: 11,1К перегрев пара на всасывании, 8,3К доохлаждение жидкости



## ГЕРМЕТИЧЕСКИЕ СПИРАЛЬНЫЕ КОМПРЕССОРЫ SANYO

C-SBN263H8A		400V/3f/50Hz / 400B/3ф/50Гц						R407C	
Температура конденсации [°C]	Температура кипения [°C]	-20	-15	-10	-5	0	+5	+10	
30	Производитель, [W] [Вт]	4440	5448	6638	8081	9846	12005	-	
	Потр. мощн. [W] [Вт]	1874	1883	1889	1890	1885	1873	-	
	Потр. ток [A]	3,3	3,5	3,7	3,8	3,8	3,8	-	
	Коэффициент преобразования (COP)	2,37	2,89	3,51	4,28	5,22	6,41	-	
35	Производитель, [W] [Вт]	4067	5015	6127	7473	9123	11146	13614	
	Потр. мощн. [W] [Вт]	2063	2073	2079	2080	2076	2064	2044	
	Потр. ток, [A]	3,8	3,9	4,0	4,1	4,2	4,2	4,2	
	Коэффициент преобразования (COP)	1,97	2,42	2,95	3,59	4,39	5,40	6,66	
40	Производитель, [W] [Вт]	3709	4604	5645	6901	8442	10338	12660	
	Потр. мощн. [W] [Вт]	2292	2303	2310	2313	2309	2298	2279	
	Потр. ток [A]	4,3	4,4	4,5	4,5	4,6	4,6	4,5	
	Коэффициент преобразования (COP)	1,62	2,00	2,44	2,98	3,66	4,50	5,56	
45	Производитель, [W] [Вт]	3366	4216	5192	6365	7805	9580	11762	
	Потр. мощн. [W] [Вт]	2562	2575	2583	2587	2584	2574	2556	
	Потр. ток [A]	4,9	5,0	5,0	5,0	5,0	5,0	5,0	
	Коэффициент преобразования (COP)	1,31	1,64	2,01	2,46	3,02	3,72	4,60	
50	Производитель, [W] [Вт]	-	3850	4769	5866	7210	8873	10922	
	Потр. мощн. [W] [Вт]	-	2887	2898	2903	2902	2893	2876	
	Потр. ток [A]	-	5,6	5,6	5,6	5,5	5,5	5,5	
	Коэффициент преобразования (COP)	-	1,33	1,65	2,02	2,48	3,07	3,80	
55	Производитель, [W] [Вт]	-	-	4375	5403	6659	8215	10139	
	Потр. мощн. [W] [Вт]	-	-	3254	3261	3262	3255	3239	
	Потр. ток [A]	-	-	6,2	6,1	6,1	6,1	6,0	
	Коэффициент преобразования (COP)	-	-	1,34	1,3	1,6	1,9	3,13	
60	Производитель, [W] [Вт]	-	-	-	4976	6151	7607	9413	
	Потр. мощн. [W] [Вт]	-	-	-	3661	3664	3659	3645	
	Потр. ток [A]	-	-	-	6,8	6,7	6,7	6,6	
	Коэффициент преобразования (COP)	-	-	-	1,36	1,5	1,9	2,58	
65	Производитель, [W] [Вт]	-	-	-	-	5687	7050	8744	
	Потр. мощн. [W] [Вт]	-	-	-	-	4108	4105	4094	
	Потр. ток [A]	-	-	-	-	7,4	7,3	7,3	
	Коэффициент преобразования (COP)	-	-	-	-	1,38	1,72	2,3	

Рабочие параметры: 11,1К перегрев пара на всасывании, 8,3К доохлаждение жидкости

Указанные результаты базируются на температуре точки росы

В синих ячейках указаны данные для кратковременной работы

## ГЕРМЕТИЧЕСКИЕ СПИРАЛЬНЫЕ КОМПРЕССОРЫ SANYO

C-SBN303H8A 400V/3f/50Hz / 400B/3ф/50Гц

R404A / R507

Температура конденсации [°C]	Температура кипения [°C]	-20	-15	-10	-5	0	+5	+10
30	Производитель, [W] [Вт]	6387	7762	9421	11442	13903	16881	20454
	Потр. мощн. [W] [Вт]	2595	2537	2477	2419	2365	2318	2280
	Потр. ток [A]	4,4	4,5	4,6	4,6	4,6	4,6	4,5
	Коэффициент преобразования (COP)	2,46	3,06	3,80	4,73	5,88	7,28	8,97
35	Производитель, [W] [Вт]	5858	7122	8635	10473	12715	15438	18719
	Потр. мощн. [W] [Вт]	2800	2764	2720	2672	2622	2574	2529
	Потр. ток [A]	4,9	5,0	5,0	5,0	5,0	5,0	5,0
	Коэффициент преобразования (COP)	2,09	2,58	3,17	3,92	4,85	6,00	7,40
40	Производитель, [W] [Вт]	5340	6511	7894	9567	11608	14094	17102
	Потр. мощн. [W] [Вт]	3047	3034	3008	2972	2929	2881	2833
	Потр. ток [A]	5,5	5,5	5,5	5,5	5,5	5,5	5,5
	Коэффициент преобразования (COP)	1,75	2,15	2,62	3,22	3,96	4,89	6,04
45	Производитель, [W] [Вт]	4832	5928	7200	8726	10583	12850	15602
	Потр. мощн. [W] [Вт]	3336	3348	3341	3320	3285	3242	3192
	Потр. ток [A]	6,1	6,1	6,1	6,1	6,1	6,1	6,0
	Коэффициент преобразования (COP)	1,45	1,77	2,15	2,63	3,22	3,96	4,89
50	Производитель, [W] [Вт]	4335	5373	6552	7948	9640	11705	14219
	Потр. мощн. [W] [Вт]	3668	3706	3721	3715	3692	3654	3605
	Потр. ток [A]	6,8	6,8	6,8	6,8	6,7	6,7	6,7
	Коэффициент преобразования (COP)	1,18	1,45	1,76	2,14	2,61	3,20	3,94
55	Производитель, [W] [Вт]	3849	4847	5949	7234	8779	10660	12954
	Потр. мощн. [W] [Вт]	4043	4109	4147	4159	4149	4120	4073
	Потр. ток [A]	7,6	7,5	7,5	7,5	7,5	7,4	7,4
	Коэффициент преобразования (COP)	0,95	1,18	1,43	1,74	2,12	2,59	3,18
60	Производитель, [W] [Вт]	-	4349	5393	6584	7999	9714	11806
	Потр. мощн. [W] [Вт]	-	4557	4619	4651	4656	4637	4596
	Потр. ток [A]	-	8,4	8,3	8,3	8,2	8,2	8,1
	Коэффициент преобразования (COP)	-	0,95	1,17	1,42	1,72	2,09	2,57
65	Производитель, [W] [Вт]	-	3880	4883	5998	7301	8868	10775
	Потр. мощн. [W] [Вт]	-	5049	5137	5192	5214	5207	5173
	Потр. ток [A]	-	9,2	9,2	9,1	9,1	9,0	9,0
	Коэффициент преобразования (COP)	-	0,77	0,95	1,16	1,40	1,70	2,08

Рабочие параметры: 11,1К перегрев пара на всасывании, 8,3К доохлаждение жидкости

## ГЕРМЕТИЧЕСКИЕ СПИРАЛЬНЫЕ КОМПРЕССОРЫ SANYO

C-SBN303H8A		400V/3f/50Hz / 400B/3ф/50Гц						R407C	
Температура конденсации [°C]	Температура кипения [°C]	-20	-15	-10	-5	0	+5	+10	
30	Производство, [W] [Вт]	5358	6578	8020	9766	11902	14509	-	
	Потр. мощн. [W] [Вт]	2115	2136	2145	2144	2136	2121	-	
	Потр. ток [A]	3,6	3,8	4,0	4,1	4,2	4,2	-	
	Коэффициент преобразования (COP)	2,53	3,08	3,74	4,55	5,57	6,84	-	
35	Производство, [W] [Вт]	4910	6056	7402	9031	11026	13471	16450	
	Потр. мощн. [W] [Вт]	2324	2347	2358	2360	2352	2338	2318	
	Потр. ток, [A]	4,1	4,3	4,4	4,5	4,5	4,6	4,5	
	Коэффициент преобразования (COP)	2,11	2,58	3,14	3,83	4,69	5,76	7,10	
40	Производство, [W] [Вт]	4481	5562	6820	8339	10203	12494	15298	
	Потр. мощн. [W] [Вт]	2580	2606	2620	2623	2617	2603	2584	
	Потр. ток [A]	4,7	4,8	4,9	5,0	5,0	5,0	5,0	
	Коэффициент преобразования (COP)	1,74	2,13	2,60	3,18	3,90	4,80	5,92	
45	Производство, [W] [Вт]	4071	5095	6274	7691	9431	11578	14213	
	Потр. мощн. [W] [Вт]	2884	2913	2929	2934	2930	2917	2898	
	Потр. ток [A]	5,4	5,4	5,5	5,5	5,5	5,5	5,4	
	Коэффициент преобразования (COP)	1,41	1,75	2,14	2,62	3,22	3,97	4,90	
50	Производство, [W] [Вт]	-	4655	5763	7088	8713	10722	13198	
	Потр. мощн. [W] [Вт]	-	3267	3286	3293	3291	3279	3261	
	Потр. ток [A]	-	6,1	6,1	6,1	6,0	6,0	6,0	
	Коэффициент преобразования (COP)	-	1,42	1,75	2,15	2,65	3,27	4,05	
55	Производство, [W] [Вт]	-	-	5288	6528	8046	9926	12252	
	Потр. мощн. [W] [Вт]	-	-	3691	3701	3700	3690	3672	
	Потр. ток [A]	-	-	6,8	6,7	6,7	6,6	6,6	
	Коэффициент преобразования (COP)	-	-	1,43	1,76	2,17	2,69	3,34	
60	Производство, [W] [Вт]	-	-	-	6012	7431	9191	11374	
	Потр. мощн. [W] [Вт]	-	-	-	4156	4157	4149	4132	
	Потр. ток [A]	-	-	-	7,4	7,3	7,3	7,2	
	Коэффициент преобразования (COP)	-	-	-	1,45	1,79	2,22	2,75	
65	Производство, [W] [Вт]	-	-	-	-	6869	8517	10566	
	Потр. мощн. [W] [Вт]	-	-	-	-	4663	4656	4640	
	Потр. ток [A]	-	-	-	-	8,1	8,0	8,0	
	Коэффициент преобразования (COP)	-	-	-	-	1,47	1,83	2,28	

Рабочие параметры: 11,1К перегрев пара на всасывании, 8,3К доохлаждение жидкости

Указанные результаты базируются на температуре точки росы

В синих ячейках указаны данные для кратковременной работы

## ГЕРМЕТИЧЕСКИЕ СПИРАЛЬНЫЕ КОМПРЕССОРЫ SANYO

C-SBN353H8A 400V/3f/50Hz / 400B/3ф/50Гц

R404A / R507

Температура конденсации [°C]	Температура кипения [°C]	-20	-15	-10	-5	0	+5	+10
30	Производитель, [W] [Вт]	7470	9041	10947	13271	16099	19514	23601
	Потр. мощн. [W] [Вт]	2968	2932	2897	2862	2831	2804	2784
	Потр. ток [A]	5,5	5,5	5,4	5,4	5,3	5,3	5,3
	Коэффициент преобразования (COP)	2,52	3,08	3,78	4,64	5,69	6,96	8,48
35	Производитель, [W] [Вт]	6880	8324	10059	12169	14740	17856	21601
	Потр. мощн. [W] [Вт]	3247	3225	3199	3170	3140	3111	3083
	Потр. ток [A]	6,0	6,0	5,9	5,9	5,9	5,9	5,8
	Коэффициент преобразования (COP)	2,12	2,58	3,14	3,84	4,69	5,74	7,01
40	Производитель, [W] [Вт]	6295	7633	9219	11138	13474	16312	19736
	Потр. мощн. [W] [Вт]	3587	3579	3563	3541	3513	3482	3448
	Потр. ток [A]	6,5	6,5	6,5	6,5	6,5	6,5	6,5
	Коэффициент преобразования (COP)	1,75	2,13	2,59	3,15	3,84	4,68	5,72
45	Производитель, [W] [Вт]	5716	6970	8429	10177	12300	14881	18006
	Потр. мощн. [W] [Вт]	3988	3995	3990	3975	3950	3917	3878
	Потр. ток [A]	7,2	7,2	7,2	7,2	7,2	7,2	7,2
	Коэффициент преобразования (COP)	1,43	1,74	2,11	2,56	3,11	3,80	4,64
50	Производитель, [W] [Вт]	5143	6334	7687	9287	11218	13565	16412
	Потр. мощн. [W] [Вт]	4449	4472	4479	4471	4450	4417	4374
	Потр. ток [A]	7,9	7,9	8,0	8,0	8,0	8,0	7,9
	Коэффициент преобразования (COP)	1,16	1,42	1,72	2,08	2,52	3,07	3,75
55	Производитель, [W] [Вт]	4575	5726	6995	8468	10228	12362	14952
	Потр. мощн. [W] [Вт]	4970	5010	5030	5030	5014	4981	4934
	Потр. ток [A]	8,7	8,7	8,8	8,8	8,9	8,8	8,8
	Коэффициент преобразования (COP)	0,92	1,14	1,39	1,68	2,04	2,48	3,03
60	Производитель, [W] [Вт]	-	5145	6352	7719	9331	11272	13628
	Потр. мощн. [W] [Вт]	-	5609	5642	5653	5641	5610	5560
	Потр. ток [A]	-	9,6	9,7	9,8	9,8	9,8	9,8
	Коэффициент преобразования (COP)	-	0,92	1,13	1,37	1,65	2,01	2,45
65	Производитель, [W] [Вт]	-	4592	5758	7041	8526	10297	12440
	Потр. мощн. [W] [Вт]	-	6270	6317	6338	6333	6303	6251
	Потр. ток [A]	-	10,6	10,7	10,8	10,9	10,9	10,8
	Коэффициент преобразования (COP)	-	0,73	0,91	1,11	1,35	1,63	1,99

Рабочие параметры: 11,1К перегрев пара на всасывании, 8,3К доохлаждение жидкости

## ГЕРМЕТИЧЕСКИЕ СПИРАЛЬНЫЕ КОМПРЕССОРЫ SANYO

C-SBN353H8A		400V/3f/50Hz / 400B/3ф/50Гц						R407C	
Температура конденсации [°C]	Температура кипения [°C]	-20	-15	-10	-5	0	+5	+10	
30	Производство, [W] [Вт]	6267	7662	9319	11327	13781	16772	-	
	Потр. мощн. [W] [Вт]	2420	2468	2508	2537	2556	2566	-	
	Потр. ток [A]	4,5	4,6	4,7	4,8	4,9	4,9	-	
	Коэффициент преобразования (COP)	2,59	3,10	3,72	4,46	5,39	6,54	-	
35	Производство, [W] [Вт]	5766	7078	8623	10494	12783	15582	18983	
	Потр. мощн. [W] [Вт]	2695	2739	2774	2800	2817	2826	2826	
	Потр. ток, [A]	5,0	5,1	5,2	5,3	5,3	5,3	5,3	
	Коэффициент преобразования (COP)	2,14	2,58	3,11	3,75	4,54	5,51	6,72	
40	Производство, [W] [Вт]	5283	6520	7965	9708	11843	14460	17654	
	Потр. мощн. [W] [Вт]	3038	3074	3104	3125	3139	3146	3144	
	Потр. ток [A]	5,6	5,7	5,8	5,8	5,8	5,9	5,9	
	Коэффициент преобразования (COP)	1,74	2,12	2,57	3,11	3,77	4,60	5,61	
45	Производство, [W] [Вт]	4816	5990	7345	8971	10961	13408	16404	
	Потр. мощн. [W] [Вт]	3447	3475	3497	3513	3522	3525	3521	
	Потр. ток [A]	6,3	6,3	6,4	6,4	6,4	6,5	6,5	
	Коэффициент преобразования (COP)	1,40	1,72	2,10	2,55	3,11	3,80	4,66	
50	Производство, [W] [Вт]	-	5487	6762	8282	10139	12425	15233	
	Потр. мощн. [W] [Вт]	-	3942	3955	3963	3966	3964	3956	
	Потр. ток [A]	-	7,1	7,1	7,1	7,1	7,1	7,1	
	Коэффициент преобразования (COP)	-	1,39	1,71	2,09	2,56	3,13	3,85	
55	Производство, [W] [Вт]	-	-	6217	7640	9374	11511	14142	
	Потр. мощн. [W] [Вт]	-	-	4477	4476	4471	4462	4448	
	Потр. ток [A]	-	-	7,9	7,9	7,9	7,9	7,9	
	Коэффициент преобразования (COP)	-	-	1,39	1,71	2,10	2,58	3,18	
60	Производство, [W] [Вт]	-	-	-	7047	8669	10666	13131	
	Потр. мощн. [W] [Вт]	-	-	-	5051	5036	5019	4999	
	Потр. ток [A]	-	-	-	8,8	8,8	8,7	8,7	
	Коэффициент преобразования (COP)	-	-	-	1,40	1,72	2,12	3,2	
65	Производство, [W] [Вт]	-	-	-	-	8022	9890	12198	
	Потр. мощн. [W] [Вт]	-	-	-	-	5663	5636	5607	
	Потр. ток [A]	-	-	-	-	9,7	9,6	9,6	
	Коэффициент преобразования (COP)	-	-	-	-	1,42	1,75	2,18	

Рабочие параметры: 11,1К перегрев пара на всасывании, 8,3К доохлаждение жидкости

Указанные результаты базируются на температуре точки росы

В синих ячейках указаны данные для кратковременной работы

## ГЕРМЕТИЧЕСКИЕ СПИРАЛЬНЫЕ КОМПРЕССОРЫ SANYO

C-SBN373H8A 400V/3f/50Hz / 400B/3ф/50Гц

R404A / R507

Температура конденсации [°C]	Температура кипения [°C]	-20	-15	-10	-5	0	+5	+10
30	Производитель, [W] [Вт]	8095	9799	11862	14376	17432	21122	25535
	Потр. мощн. [W] [Вт]	3190	3148	3108	3071	3038	3012	2993
	Потр. ток [A]	5,8	5,7	5,7	5,6	5,6	5,6	5,6
	Коэффициент преобразования (COP)	2,54	3,11	3,82	4,68	5,74	7,01	8,53
35	Производитель, [W] [Вт]	7445	9011	10891	13175	15956	19325	23372
	Потр. мощн. [W] [Вт]	3496	3469	3438	3406	3374	3344	3316
	Потр. ток [A]	6,3	6,2	6,2	6,2	6,2	6,1	6,1
	Коэффициент преобразования (COP)	2,13	2,60	3,17	3,87	4,73	5,78	7,05
40	Производитель, [W] [Вт]	6806	8257	9976	12054	14582	17651	21354
	Потр. мощн. [W] [Вт]	3866	3854	3834	3809	3778	3745	3710
	Потр. ток [A]	6,9	6,8	6,8	6,8	6,8	6,8	6,8
	Коэффициент преобразования (COP)	1,76	2,14	2,60	3,16	3,86	4,71	5,76
45	Производитель, [W] [Вт]	6178	7537	9117	11011	13309	16102	19483
	Потр. мощн. [W] [Вт]	4298	4303	4296	4277	4250	4215	4173
	Потр. ток [A]	7,5	7,5	7,5	7,5	7,5	7,5	7,5
	Коэффициент преобразования (COP)	1,44	1,75	2,12	2,57	3,13	3,82	4,67
50	Производитель, [W] [Вт]	5563	6851	8315	10047	12137	14677	17758
	Потр. мощн. [W] [Вт]	4794	4817	4822	4813	4789	4753	4707
	Потр. ток [A]	8,3	8,3	8,3	8,4	8,4	8,4	8,3
	Коэффициент преобразования (COP)	1,16	1,42	1,72	2,09	2,53	3,09	3,77
55	Производитель, [W] [Вт]	4959	6200	7570	9162	11067	13375	16179
	Потр. мощн. [W] [Вт]	5353	5395	5415	5415	5396	5361	5310
	Потр. ток [A]	9,1	9,2	9,2	9,3	9,3	9,3	9,3
	Коэффициент преобразования (COP)	0,93	1,15	1,40	1,69	2,05	2,49	3,05
60	Производитель, [W] [Вт]	-	5583	6882	8357	10098	12198	14747
	Потр. мощн. [W] [Вт]	-	6037	6072	6083	6071	6038	5984
	Потр. ток [A]	-	10,1	10,2	10,3	10,3	10,3	10,3
	Коэффициент преобразования (COP)	-	0,92	1,13	1,37	1,66	2,02	2,46
65	Производитель, [W] [Вт]	-	5000	6250	7630	9231	11144	13461
	Потр. мощн. [W] [Вт]	-	6743	6795	6819	6814	6783	6728
	Потр. ток [A]	-	11,2	11,3	11,4	11,4	11,4	11,4
	Коэффициент преобразования (COP)	-	0,74	0,92	1,12	1,35	1,64	2,00

Рабочие параметры: 11,1К перегрев пара на всасывании, 8,3К доохлаждение жидкости

## ГЕРМЕТИЧЕСКИЕ СПИРАЛЬНЫЕ КОМПРЕССОРЫ SANYO

C-SBN373H8A		400V/3f/50Hz / 400B/3ф/50Гц						R407C	
Температура конденсации [°C]	Температура кипения [°C]	-20	-15	-10	-5	0	+5	+10	
30	Производитель, [W] [Вт]	6791	8305	10098	12271	14923	18154	-	
	Потр. мощн. [W] [Вт]	2600	2650	2691	2722	2744	2756	-	
	Потр. ток [A]	4,7	4,9	5,0	5,1	5,1	5,1	-	
	Коэффициент преобразования (COP)	2,61	3,13	3,75	4,51	5,44	6,59	-	
35	Производитель, [W] [Вт]	6240	7662	9336	11361	13837	16863	20539	
	Потр. мощн. [W] [Вт]	2902	2946	2981	3009	3027	3038	3039	
	Потр. ток, [A]	5,3	5,4	5,5	5,5	5,6	5,6	5,6	
	Коэффициент преобразования (COP)	2,15	2,60	3,13	3,78	4,57	5,55	6,76	
40	Производитель, [W] [Вт]	5711	7053	8618	10506	12816	15648	19101	
	Потр. мощн. [W] [Вт]	3274	3310	3340	3362	3376	3383	3383	
	Потр. ток [A]	5,9	6,0	6,0	6,1	6,1	6,1	6,1	
	Коэффициент преобразования (COP)	1,74	2,13	2,58	3,13	3,80	4,63	5,65	
45	Производитель, [W] [Вт]	5206	6478	7945	9706	11860	14508	17749	
	Потр. мощн. [W] [Вт]	3716	3744	3765	3781	3790	3793	3789	
	Потр. ток [A]	6,6	6,7	6,7	6,7	6,8	6,8	6,8	
	Коэффициент преобразования (COP)	1,40	1,73	2,11	2,57	3,13	3,83	4,68	
50	Производитель, [W] [Вт]	-	5936	7315	8959	10969	13444	16483	
	Потр. мощн. [W] [Вт]	-	4246	4259	4266	4268	4265	4257	
	Потр. ток [A]	-	7,4	7,5	7,5	7,5	7,5	7,5	
	Коэффициент преобразования (COP)	-	1,40	1,72	2,10	2,57	3,15	3,87	
55	Производитель, [W] [Вт]	-	-	6728	8267	10143	12455	15302	
	Потр. мощн. [W] [Вт]	-	-	4819	4818	4812	4802	4787	
	Потр. ток [A]	-	-	8,3	8,3	8,3	8,3	8,3	
	Коэффициент преобразования (COP)	-	-	1,40	1,72	2,11	2,59	3,20	
60	Производитель, [W] [Вт]	-	-	-	7630	9382	11541	14208	
	Потр. мощн. [W] [Вт]	-	-	-	5435	5420	5402	5380	
	Потр. ток [A]	-	-	-	9,2	9,2	9,2	9,1	
	Коэффициент преобразования (COP)	-	-	-	1,40	1,73	2,14	2,64	
65	Производитель, [W] [Вт]	-	-	-	-	8685	10703	13200	
	Потр. мощн. [W] [Вт]	-	-	-	-	6094	6065	6035	
	Потр. ток [A]	-	-	-	-	10,2	10,1	10,1	
	Коэффициент преобразования (COP)	-	-	-	-	1,43	1,76	2,19	

Рабочие параметры: 11,1К перегрев пара на всасывании, 8,3К доохлаждение жидкости

Указанные результаты базируются на температуре точки росы

В синих ячейках указаны данные для кратковременной работы

## ГЕРМЕТИЧЕСКИЕ СПИРАЛЬНЫЕ КОМПРЕССОРЫ SANYO

C-SBN453H8A 400V/3f/50Hz / 400B/3ф/50Гц

R404A / R507

Температура конденсации [°C]	Температура кипения [°C]	-20	-15	-10	-5	0	+5	+10
30	Производитель, [W] [Вт]	10398	12512	15044	18097	21774	26179	31419
	Потр. мощн. [W] [Вт]	3789	3685	3601	3537	3493	3469	3467
	Потр. ток [A]	6,8	6,6	6,5	6,4	6,4	6,4	6,4
	Коэффициент преобразования (COP)	2,74	3,40	4,18	5,12	6,23	7,55	9,06
35	Производитель, [W] [Вт]	9481	11415	13718	16492	19842	23872	28689
	Потр. мощн. [W] [Вт]	4099	4030	3972	3924	3886	3861	3847
	Потр. ток [A]	7,3	7,2	7,1	7,1	7,1	7,1	7,1
	Коэффициент преобразования (COP)	2,31	2,83	3,45	4,20	5,11	6,18	7,46
40	Производитель, [W] [Вт]	8596	10377	12477	14999	18048	21729	26147
	Потр. мощн. [W] [Вт]	4484	4452	4420	4390	4361	4335	4313
	Потр. ток [A]	7,9	7,9	7,8	7,8	7,8	7,8	7,8
	Коэффициент преобразования (COP)	1,92	2,33	2,82	3,42	4,14	5,01	6,06
45	Производитель, [W] [Вт]	7742	9397	11321	13617	16392	19749	23794
	Потр. мощн. [W] [Вт]	4943	4949	4946	4935	4917	4893	4864
	Потр. ток [A]	8,7	8,7	8,7	8,7	8,7	8,7	8,7
	Коэффициент преобразования (COP)	1,57	1,90	2,29	2,76	3,33	4,04	4,89
50	Производитель, [W] [Вт]	6921	8475	10249	12347	14872	17931	21629
	Потр. мощн. [W] [Вт]	5477	5521	5548	5559	5553	5533	5500
	Потр. ток [A]	9,5	9,6	9,6	9,7	9,7	9,7	9,7
	Коэффициент преобразования (COP)	1,26	1,54	1,85	2,22	2,68	3,24	3,93
55	Производитель, [W] [Вт]	6133	7613	9263	11186	13489	16275	19651
	Потр. мощн. [W] [Вт]	6085	6169	6228	6261	6271	6257	6222
	Потр. ток [A]	10,5	10,6	10,7	10,7	10,8	10,8	10,8
	Коэффициент преобразования (COP)	1,01	1,23	1,49	1,79	2,15	2,60	3,16
60	Производитель, [W] [Вт]	-	6809	8360	10137	12242	14782	17861
	Потр. мощн. [W] [Вт]	-	6893	6985	7043	7070	7064	7028
	Потр. ток [A]	-	11,7	11,8	11,9	12,0	12,0	12,0
	Коэффициент преобразования (COP)	-	0,99	1,20	1,44	1,73	2,09	2,54
65	Производитель, [W] [Вт]	-	6063	7542	9196	11130	13449	16257
	Потр. мощн. [W] [Вт]	-	7692	7818	7904	7949	7954	7920
	Потр. ток [A]	-	12,9	13,1	13,2	13,3	13,4	13,4
	Коэффициент преобразования (COP)	-	0,79	0,96	1,16	1,40	1,69	2,05

Рабочие параметры: 11,1К перегрев пара на всасывании, 8,3К доохлаждение жидкости



## ГЕРМЕТИЧЕСКИЕ СПИРАЛЬНЫЕ КОМПРЕССОРЫ SANYO

C-SBN453H8A		400V/3f/50Hz / 400B/3ф/50Гц						R407C	
Температура конденсации [°C]	Температура кипения [°C]	-20	-15	-10	-5	0	+5	+10	
30	Производитель, [W] [Вт]	8723	10604	12806	15446	18639	22500	-	
	Потр. мощн. [W] [Вт]	3088	3101	3117	3135	3154	3174	-	
	Потр. ток [A]	5,5	5,6	5,7	5,8	5,8	5,9	-	
	Коэффициент преобразования (COP)	2,82	3,42	4,11	4,93	5,91	7,09	-	
35	Производитель, [W] [Вт]	7947	9707	11760	14221	17207	20832	25211	
	Потр. мощн. [W] [Вт]	3402	3423	3444	3466	3487	3507	3526	
	Потр. ток, [A]	6,1	6,2	6,3	6,3	6,4	6,4	6,4	
	Коэффициент преобразования (COP)	2,34	2,84	3,41	4,10	4,93	5,94	7,15	
40	Производитель, [W] [Вт]	7213	8864	10779	13074	15863	19263	23388	
	Потр. мощн. [W] [Вт]	3797	3824	3850	3874	3897	3917	3933	
	Потр. ток [A]	6,8	6,9	6,9	7,0	7,0	7,1	7,1	
	Коэффициент преобразования (COP)	1,90	2,32	2,80	3,37	4,07	4,92	5,95	
45	Производитель, [W] [Вт]	6523	8076	9864	12003	14608	17794	21676	
	Потр. мощн. [W] [Вт]	4273	4305	4335	4362	4384	4403	4416	
	Потр. ток [A]	7,6	7,7	7,7	7,8	7,8	7,8	7,8	
	Коэффициент преобразования (COP)	1,53	1,88	2,28	2,75	3,33	4,04	4,91	
50	Производитель, [W] [Вт]	-	7343	9016	11010	13441	16425	20076	
	Потр. мощн. [W] [Вт]	-	4867	4899	4927	4949	4965	4975	
	Потр. ток [A]	-	8,6	8,6	8,6	8,7	8,7	8,7	
	Коэффициент преобразования (COP)	-	1,51	1,84	2,23	2,72	3,31	4,04	
55	Производитель, [W] [Вт]	-	-	8233	10094	12363	15155	18587	
	Потр. мощн. [W] [Вт]	-	-	5543	5571	5592	5605	5609	
	Потр. ток [A]	-	-	9,6	9,6	9,6	9,6	9,6	
	Коэффициент преобразования (COP)	-	-	1,49	1,81	2,21	2,70	3,31	
60	Производитель, [W] [Вт]	-	-	-	9255	11373	13986	17208	
	Потр. мощн. [W] [Вт]	-	-	-	6293	6311	6320	6319	
	Потр. ток [A]	-	-	-	10,7	10,7	10,7	10,7	
	Коэффициент преобразования (COP)	-	-	-	1,47	1,80	2,21	2,72	
65	Производитель, [W] [Вт]	-	-	-	-	10472	12917	15942	
	Потр. мощн. [W] [Вт]	-	-	-	-	7109	7112	7104	
	Потр. ток [A]	-	-	-	-	11,9	11,9	11,8	
	Коэффициент преобразования (COP)	-	-	-	-	1,47	1,82	2,24	

Рабочие параметры: 11,1К перегрев пара на всасывании, 8,3К доохлаждение жидкости

Указанные результаты базируются на температуре точки росы

В синих ячейках указаны данные для кратковременной работы

## ГЕРМЕТИЧЕСКИЕ СПИРАЛЬНЫЕ КОМПРЕССОРЫ SANYO

C-SCN583H8A 400V/3f/50Hz / 400B/3ф/50Гц

R404A / R507

Температура конденсации [°C]	Температура кипения [°C]	-20	-15	-10	-5	0	+5	+10
30	Производитель, [W] [Вт]	13317	16090	19421	23461	28359	34264	41326
	Потр. мощн. [W] [Вт]	5280	5163	5087	5043	5026	5033	5063
	Потр. ток [A]	8,5	8,4	8,3	8,3	8,2	8,2	8,2
	Коэффициент преобразования (COP)	2,52	3,12	3,82	4,65	5,64	6,81	8,16
35	Производитель, [W] [Вт]	12141	14697	17745	21436	25920	31347	37864
	Потр. мощн. [W] [Вт]	5706	5616	5559	5529	5520	5530	5558
	Потр. ток [A]	9,1	9,0	9,0	9,0	8,9	8,9	8,9
	Коэффициент преобразования (COP)	2,13	2,62	3,19	3,88	4,70	5,67	6,81
40	Производитель, [W] [Вт]	11013	13382	16178	19552	23653	28631	34635
	Потр. мощн. [W] [Вт]	6212	6150	6112	6095	6096	6110	6138
	Потр. ток [A]	9,7	9,7	9,7	9,7	9,7	9,7	9,7
	Коэффициент преобразования (COP)	1,77	2,18	2,65	3,21	3,88	4,69	5,64
45	Производитель, [W] [Вт]	9932	12146	14721	17808	21556	26116	31637
	Потр. мощн. [W] [Вт]	6799	6763	6746	6744	6754	6773	6801
	Потр. ток [A]	10,3	10,4	10,5	10,6	10,6	10,6	10,6
	Коэффициент преобразования (COP)	1,46	1,80	2,18	2,64	3,19	3,86	4,65
50	Производитель, [W] [Вт]	8898	10989	13373	16203	19630	23802	28870
	Потр. мощн. [W] [Вт]	7465	7456	7459	7473	7494	7519	7548
	Потр. ток [A]	8,4	8,3	8,3	8,2	8,2	8,2	8,2
	Коэффициент преобразования (COP)	1,19	1,47	1,79	2,17	2,62	3,17	3,82
55	Производитель, [W] [Вт]	7911	9908	12133	14737	17873	21689	26335
	Потр. мощн. [W] [Вт]	8209	8228	8253	8283	8315	8348	8379
	Потр. ток [A]	8,4	8,3	8,3	8,2	8,2	8,2	8,2
	Коэффициент преобразования (COP)	0,96	1,20	1,47	1,78	2,15	2,60	3,14
60	Производитель, [W] [Вт]	-	8904	11000	13410	16285	19775	24030
	Потр. мощн. [W] [Вт]	-	9079	9127	9174	9219	9260	9293
	Потр. ток [A]	-	8,3	8,3	8,2	8,2	8,2	8,2
	Коэффициент преобразования (COP)	-	0,98	1,21	1,46	1,77	2,14	2,59
65	Производитель, [W] [Вт]	-	7976	9974	12220	14866	18061	21955
	Потр. мощн. [W] [Вт]	-	10009	10081	10147	10205	10254	10291
	Потр. ток [A]	-	8,3	8,3	8,2	8,2	8,2	8,2
	Коэффициент преобразования (COP)	-	0,80	0,99	1,20	1,46	1,76	2,13

Рабочие параметры: 11,1К перегрев пара на всасывании, 8,3К доохлаждение жидкости

## ГЕРМЕТИЧЕСКИЕ СПИРАЛЬНЫЕ КОМПРЕССОРЫ SANYO

C-SCN583H8A		400V/3f/50Hz / 400B/3ф/50Гц						R407C	
Температура конденсации [°C]	Температура кипения [°C]	-20	-15	-10	-5	0	+5	+10	
30	Производитель, [W] [Вт]	10506	12932	15885	19538	24062	29629	-	
	Потр. мощн. [W] [Вт]	4164	4260	4335	4387	4415	4420	-	
	Потр. ток [A]	8,5	8,4	8,3	8,3	8,2	8,2	-	
	Коэффициент преобразования (COP)	2,52	3,04	3,66	4,45	5,45	6,70	-	
35	Производитель, [W] [Вт]	9784	12068	14810	18184	22361	27512	33808	
	Потр. мощн. [W] [Вт]	4569	4669	4747	4803	4835	4843	4826	
	Потр. ток, [A]	9,1	9,0	9,0	9,0	8,9	8,9	8,9	
	Коэффициент преобразования (COP)	2,14	2,58	3,12	3,79	4,63	5,68	7,00	
40	Производитель, [W] [Вт]	9057	11224	13782	16904	20759	25520	31358	
	Потр. мощн. [W] [Вт]	5044	5149	5233	5293	5331	5344	5332	
	Потр. ток [A]	9,7	9,7	9,7	9,7	9,7	9,7	9,7	
	Коэффициент преобразования (COP)	1,80	2,18	2,63	3,19	3,89	4,78	5,88	
45	Производитель, [W] [Вт]	8324	10401	12801	15695	19255	23653	29060	
	Потр. мощн. [W] [Вт]	5588	5701	5792	5859	5903	5923	5918	
	Потр. ток [A]	10,3	10,4	10,5	10,6	10,6	10,6	10,6	
	Коэффициент преобразования (COP)	1,49	1,82	2,21	2,68	3,26	3,99	4,91	
50	Производитель, [W] [Вт]	-	9598	11866	14560	17851	21911	26912	
	Потр. мощн. [W] [Вт]	-	6325	6424	6500	6552	6580	6583	
	Потр. ток [A]	-	8,4	8,3	8,3	8,2	8,2	8,2	
	Коэффициент преобразования (COP)	-	1,52	1,85	2,24	2,72	3,33	4,09	
55	Производитель, [W] [Вт]	-	-	10978	13497	16545	20294	24915	
	Потр. мощн. [W] [Вт]	-	-	7129	7215	7278	7316	7328	
	Потр. ток [A]	-	-	8,3	8,3	8,2	8,2	8,2	
	Коэффициент преобразования (COP)	-	-	1,54	1,87	2,27	2,77	3,40	
60	Производитель, [W] [Вт]	-	-	-	12507	15338	18802	23069	
	Потр. мощн. [W] [Вт]	-	-	-	8006	8080	8129	8153	
	Потр. ток [A]	-	-	-	8,3	8,2	8,2	8,2	
	Коэффициент преобразования (COP)	-	-	-	1,56	1,90	2,31	2,83	
65	Производитель, [W] [Вт]	-	-	-	-	14230	17434	21374	
	Потр. мощн. [W] [Вт]	-	-	-	-	8958	9021	9058	
	Потр. ток [A]	-	-	-	-	8,2	8,2	8,2	
	Коэффициент преобразования (COP)	-	-	-	-	1,59	1,93	2,36	

Рабочие параметры: 11,1К перегрев пара на всасывании, 8,3К доохлаждение жидкости

Указанные результаты базируются на температуре точки росы

В синих ячейках указаны данные для кратковременной работы

## ГЕРМЕТИЧЕСКИЕ СПИРАЛЬНЫЕ КОМПРЕССОРЫ SANYO

C-SCN603H8H 400V/3f/50Hz / 400B/3ф/50Гц

R404A / R507

Температура конденсации [°C]	Температура кипения [°C]	-20	-15	-10	-5	0	+5	+10
30	Производитель, [W] [Вт]	13810	16697	20159	24354	29439	35570	42903
	Потр. мощн. [W] [Вт]	5424	5303	5222	5174	5156	5163	5196
	Потр. ток [A]	12,8	11,4	10,4	9,7	9,3	9,2	9,3
	Коэффициент преобразования (COP)	2,55	3,15	3,86	4,71	5,71	6,89	8,26
35	Производитель, [W] [Вт]	12591	15252	18421	22254	26909	32542	39309
	Потр. мощн. [W] [Вт]	5860	5768	5708	5674	5664	5674	5705
	Потр. ток, [A]	12,8	11,7	11,0	10,5	10,2	10,1	10,2
	Коэффициент преобразования (COP)	2,15	2,64	3,23	3,92	4,75	5,74	6,89
40	Производитель, [W] [Вт]	11421	13889	16795	20298	24556	29723	35956
	Потр. мощн. [W] [Вт]	6378	6315	6276	6257	6256	6270	6299
	Потр. ток [A]	12,9	12,2	11,7	11,3	11,1	11,1	11,1
	Коэффициент преобразования (COP)	1,79	2,20	2,68	3,24	3,93	4,74	5,71
45	Производитель, [W] [Вт]	10298	12606	15283	18488	22379	27112	32843
	Потр. мощн. [W] [Вт]	6976	6943	6926	6923	6932	6951	6980
	Потр. ток [A]	13,1	12,7	12,5	12,3	12,2	12,2	12,2
	Коэффициент преобразования (COP)	1,48	1,82	2,21	2,67	3,23	3,90	4,71
50	Производитель, [W] [Вт]	9224	11403	13882	16822	20379	24710	29971
	Потр. мощн. [W] [Вт]	7655	7651	7657	7671	7692	7717	7747
	Потр. ток [A]	13,4	13,4	13,3	13,3	13,3	13,4	13,4
	Коэффициент преобразования (COP)	1,21	1,49	1,81	2,19	2,65	3,20	3,87
55	Производитель, [W] [Вт]	8196	10279	12594	15299	18554	22515	27338
	Потр. мощн. [W] [Вт]	8413	8439	8469	8502	8535	8569	8600
	Потр. ток [A]	13,8	14,1	14,3	14,5	14,6	14,7	14,7
	Коэффициент преобразования (COP)	0,97	1,22	1,49	1,80	2,17	2,63	3,18
60	Производитель, [W] [Вт]	-	9234	11416	13920	16905	20528	24945
	Потр. мощн. [W] [Вт]	-	9308	9363	9415	9463	9505	9540
	Потр. ток [A]	-	14,8	15,3	15,7	15,9	16,1	16,2
	Коэффициент преобразования (COP)	-	0,99	1,22	1,48	1,79	2,16	2,61
65	Производитель, [W] [Вт]	-	8268	10349	12683	15431	18748	22791
	Потр. мощн. [W] [Вт]	-	10257	10339	10411	10474	10525	10565
	Потр. ток [A]	-	15,7	16,4	17,0	17,4	17,7	17,7
	Коэффициент преобразования (COP)	-	0,81	1,00	1,22	1,47	1,78	2,16

Рабочие параметры: 11,1К перегрев пара на всасывании, 8,3К доохлаждение жидкости

## ГЕРМЕТИЧЕСКИЕ СПИРАЛЬНЫЕ КОМПРЕССОРЫ SANYO

C-SCN603H8H		400V/3f/50Hz / 400B/3ф/50Гц						R407C	
Температура конденсации [°C]	Температура кипения [°C]	-20	-15	-10	-5	0	+5	+10	
30	Производитель, [W] [Вт]	10895	13419	16489	20282	24979	30758	-	
	Потр. мощн. [W] [Вт]	4278	4376	4450	4501	4529	4534	-	
	Потр. ток [A]	8,6	8,5	8,4	8,3	8,3	8,3	-	
	Коэффициент преобразования (COP)	2,55	3,07	3,71	4,51	5,52	6,78	-	
35	Производитель, [W] [Вт]	10147	12524	15374	18878	23214	28561	35098	
	Потр. мощн. [W] [Вт]	4693	4795	4874	4929	4961	4969	4953	
	Потр. ток, [A]	9,1	9,1	9,1	9,0	9,0	9,0	9,0	
	Коэффициент преобразования (COP)	2,16	2,61	3,15	3,83	4,68	5,75	7,09	
40	Производитель, [W] [Вт]	9392	11649	14308	17549	21551	26493	32555	
	Потр. мощн. [W] [Вт]	5178	5288	5373	5434	5471	5484	5473	
	Потр. ток [A]	9,7	9,8	9,8	9,8	9,8	9,8	9,8	
	Коэффициент преобразования (COP)	1,81	2,20	2,66	3,23	3,94	4,83	5,95	
45	Производитель, [W] [Вт]	8631	10794	13289	16295	19990	24555	30168	
	Потр. мощн. [W] [Вт]	5734	5852	5946	6015	6059	6079	6074	
	Потр. ток [A]	10,4	10,5	10,6	10,7	10,7	10,7	10,7	
	Коэффициент преобразования (COP)	1,51	1,84	2,24	2,71	3,30	4,04	4,97	
50	Производитель, [W] [Вт]	-	9960	12318	15116	18532	22746	27938	
	Потр. мощн. [W] [Вт]	-	6490	6594	6672	6725	6754	6757	
	Потр. ток [A]	-	8,5	8,4	8,3	8,3	8,3	8,3	
	Коэффициент преобразования (COP)	-	1,53	1,87	2,27	2,76	3,37	4,13	
55	Производитель, [W] [Вт]	-	-	11395	14012	17176	21067	25864	
	Потр. мощн. [W] [Вт]	-	-	7316	7406	7470	7509	7522	
	Потр. ток [A]	-	-	8,4	8,3	8,3	8,3	8,3	
	Коэффициент преобразования (COP)	-	-	1,56	1,89	2,30	2,81	3,44	
60	Производитель, [W] [Вт]	-	-	-	12983	15922	19518	23948	
	Потр. мощн. [W] [Вт]	-	-	-	8216	8293	8344	8369	
	Потр. ток [A]	-	-	-	8,3	8,3	8,3	8,3	
	Коэффициент преобразования (COP)	-	-	-	1,58	1,92	2,34	2,86	
65	Производитель, [W] [Вт]	-	-	-	-	14771	18098	22188	
	Потр. мощн. [W] [Вт]	-	-	-	-	9194	9260	9298	
	Потр. ток [A]	-	-	-	-	8,3	8,3	8,3	
	Коэффициент преобразования (COP)	-	-	-	-	1,61	1,95	2,39	

Рабочие параметры: 11,1К перегрев пара на всасывании, 8,3К доохлаждение жидкости

Указанные результаты базируются на температуре точки росы

В синих ячейках указаны данные для кратковременной работы

## ГЕРМЕТИЧЕСКИЕ СПИРАЛЬНЫЕ КОМПРЕССОРЫ SANYO

C-SCN753H8N 400V/3f/50Hz / 400B/3ф/50Гц

R404A / R507

Температура конденсации [°C]	Температура кипения [°C]	-20	-15	-10	-5	0	+5	+10
30	Производитель, [W] [Вт]	16980	20450	24614	29649	35732	43041	51753
	Потр. мощн. [W] [Вт]	6347	6356	6361	6364	6365	6365	6365
	Потр. ток [A]	13,3	12,6	12,1	11,7	11,5	11,4	11,4
	Коэффициент преобразования (COP)	2,68	3,22	3,87	4,66	5,61	6,76	8,13
35	Производитель, [W] [Вт]	15550	18751	22566	27171	32745	39465	47509
	Потр. мощн. [W] [Вт]	6914	6929	6941	6951	6959	6967	6975
	Потр. ток [A]	13,8	13,3	12,9	12,7	12,5	12,4	12,4
	Коэффициент преобразования (COP)	2,25	2,71	3,25	3,91	4,71	5,66	6,81
40	Производитель, [W] [Вт]	14171	17141	20645	24859	29962	36131	43543
	Потр. мощн. [W] [Вт]	7558	7583	7605	7626	7645	7663	7682
	Потр. ток [A]	14,4	14,1	13,9	13,7	13,6	13,5	13,6
	Коэффициент преобразования (COP)	1,87	2,26	2,71	3,26	3,92	4,71	5,67
45	Производитель, [W] [Вт]	12844	15621	18851	22713	27382	33037	39855
	Потр. мощн. [W] [Вт]	8280	8318	8353	8388	8421	8454	8488
	Потр. ток [A]	15,1	15,0	14,9	14,8	14,8	14,8	14,8
	Коэффициент преобразования (COP)	1,55	1,88	2,26	2,71	3,25	3,91	4,70
50	Производитель, [W] [Вт]	11569	14191	17186	20731	25005	30184	36447
	Потр. мощн. [W] [Вт]	9078	9133	9186	9237	9288	9339	9391
	Потр. ток [A]	15,9	15,9	16,0	16,0	16,1	16,2	16,2
	Коэффициент преобразования (COP)	1,27	1,55	1,87	2,24	2,69	3,23	3,88
55	Производитель, [W] [Вт]	10346	12850	15647	18915	22831	27573	33318
	Потр. мощн. [W] [Вт]	9953	10028	10102	10174	10246	10319	10392
	Потр. ток [A]	16,7	16,9	17,2	17,4	17,5	17,7	17,8
	Коэффициент преобразования (COP)	1,04	1,28	1,55	1,86	2,23	2,67	3,21
60	Производитель, [W] [Вт]	-	11599	14236	17264	20861	25202	30467
	Потр. мощн. [W] [Вт]	-	11005	11102	11199	11295	11393	11491
	Потр. ток [A]	-	18,0	18,4	18,8	19,1	19,3	19,4
	Коэффициент преобразования (COP)	-	1,05	1,28	1,54	1,85	2,21	2,65
65	Производитель, [W] [Вт]	-	10437	12953	15779	19093	23073	27895
	Потр. мощн. [W] [Вт]	-	12061	12186	12311	12435	12561	12688
	Потр. ток [A]	-	19,2	19,8	20,3	20,7	21,0	21,2
	Коэффициент преобразования (COP)	-	0,87	1,06	1,28	1,54	1,84	2,20

Рабочие параметры: 11,1К перегрев пара на всасывании, 8,3К доохлаждение жидкости

## ГЕРМЕТИЧЕСКИЕ СПИРАЛЬНЫЕ КОМПРЕССОРЫ SANYO

C-SCN753H8H		400V/3f/50Hz / 400B/3ф/50Гц						R407C	
Температура конденсации [°C]	Температура кипения [°C]	-20	-15	-10	-5	0	+5	+10	
30	Производство, [W] [Вт]	13396	16436	20133	24691	30318	37218	-	
	Потр. мощн. [W] [Вт]	5006	5244	5420	5536	5592	5590	-	
	Потр. ток [A]	9,0	9,5	9,8	10,1	10,2	10,2	-	
	Коэффициент преобразования (COP)	2,68	3,13	3,71	4,46	5,42	6,66	-	
35	Производство, [W] [Вт]	12532	15397	18834	23050	28249	34637	42419	
	Потр. мощн. [W] [Вт]	5537	5760	5927	6038	6096	6101	6056	
	Потр. ток, [A]	9,9	10,3	10,7	10,9	11,0	11,0	11,0	
	Коэффициент преобразования (COP)	2,26	2,67	3,18	3,82	4,63	5,68	7,00	
40	Производство, [W] [Вт]	11654	14377	17587	21492	26296	32205	39424	
	Потр. мощн. [W] [Вт]	6137	6349	6511	6622	6685	6702	6674	
	Потр. ток [A]	10,9	11,3	11,6	11,8	11,9	12,0	11,9	
	Коэффициент преобразования (COP)	1,90	2,26	2,70	3,25	3,93	4,81	5,91	
45	Производство, [W] [Вт]	10764	13376	16393	20018	24459	29921	36609	
	Потр. мощн. [W] [Вт]	6806	7012	7172	7287	7361	7393	7385	
	Потр. ток [A]	12,0	12,3	12,6	12,8	13,0	13,0	13,0	
	Коэффициент преобразования (COP)	1,58	1,91	2,29	2,75	3,32	4,05	4,96	
50	Производство, [W] [Вт]	-	12395	15249	18629	22739	27786	33975	
	Потр. мощн. [W] [Вт]	-	7747	7910	8034	8121	8173	8190	
	Потр. ток [A]	-	9,5	9,8	10,1	10,2	10,2	10,1	
	Коэффициент преобразования (COP)	-	1,60	1,93	2,32	2,80	3,40	4,15	
55	Производство, [W] [Вт]	-	-	14158	17323	21135	25799	31521	
	Потр. мощн. [W] [Вт]	-	-	8726	8862	8967	9042	9089	
	Потр. ток [A]	-	-	9,8	10,1	10,2	10,2	10,1	
	Коэффициент преобразования (COP)	-	-	1,62	1,95	2,36	2,85	3,47	
60	Производство, [W] [Вт]	-	-	-	16102	19648	23962	29249	
	Потр. мощн. [W] [Вт]	-	-	-	9772	9899	10002	10081	
	Потр. ток [A]	-	-	-	10,1	10,2	10,2	10,1	
	Коэффициент преобразования (COP)	-	-	-	1,65	1,98	2,40	2,90	
65	Производство, [W] [Вт]	-	-	-	-	18277	22273	27158	
	Потр. мощн. [W] [Вт]	-	-	-	-	10916	11050	11167	
	Потр. ток [A]	-	-	-	-	10,2	10,2	10,1	
	Коэффициент преобразования (COP)	-	-	-	-	1,67	2,02	2,43	

Рабочие параметры: 11,1К перегрев пара на всасывании, 8,3К доохлаждение жидкости

Указанные результаты базируются на температуре точки росы

В синих ячейках указаны данные для кратковременной работы

## ГЕРМЕТИЧЕСКИЕ СПИРАЛЬНЫЕ КОМПРЕССОРЫ SANYO

C-SCN903H8H 400V/3f/50Hz / 400B/3ф/50Гц

R404A / R507

Температура конденсации [°C]	Температура кипения [°C]	-20	-15	-10	-5	0	+5	+10
30	Производитель, [W] [Вт]	20962	25164	30179	36209	43459	52135	62443
	Потр. мощн. [W] [Вт]	6877	7032	7152	7243	7313	7367	7408
	Потр. ток [A]	13,6	13,3	13,1	12,9	12,8	12,7	12,8
	Коэффициент преобразования (COP)	3,05	3,58	4,22	5,00	5,94	7,08	8,43
35	Производитель, [W] [Вт]	18996	22843	27412	32906	39531	47489	56989
	Потр. мощн. [W] [Вт]	7693	7809	7902	7979	8044	8100	8152
	Потр. ток [A]	14,7	14,5	14,2	14,1	14,0	14,0	14,0
	Коэффициент преобразования (COP)	2,47	2,93	3,47	4,12	4,91	5,86	6,99
40	Производитель, [W] [Вт]	17131	20670	24841	29846	35891	43179	51916
	Потр. мощн. [W] [Вт]	8647	8724	8792	8854	8914	8974	9037
	Потр. ток [A]	15,9	15,7	15,6	15,4	15,4	15,4	15,5
	Коэффициент преобразования (COP)	1,98	2,37	2,83	3,37	4,03	4,81	5,74
45	Производитель, [W] [Вт]	15363	18644	22464	27027	32537	39201	47222
	Потр. мощн. [W] [Вт]	9736	9777	9821	9869	9924	9987	10062
	Потр. ток [A]	17,3	17,1	17,0	17,0	17,0	17,0	17,1
	Коэффициент преобразования (COP)	1,58	1,91	2,29	2,74	3,28	3,93	4,69
50	Производитель, [W] [Вт]	13690	16760	20277	24446	29470	35555	42906
	Потр. мощн. [W] [Вт]	10961	10968	10989	11023	11073	11140	11226
	Потр. ток [A]	18,8	18,7	18,7	18,7	18,8	18,9	19,0
	Коэффициент преобразования (COP)	1,25	1,53	1,85	2,22	2,66	3,19	3,82
55	Производитель, [W] [Вт]	12110	15018	18280	22101	26685	32238	38965
	Потр. мощн. [W] [Вт]	12322	12297	12295	12316	12362	12433	12530
	Потр. ток [A]	20,3	20,4	20,5	20,6	20,8	20,9	21,0
	Коэффициент преобразования (COP)	0,98	1,22	1,49	1,79	2,16	2,59	3,11
60	Производитель, [W] [Вт]	-	13414	16469	19990	24181	29249	35399
	Потр. мощн. [W] [Вт]	-	13762	13739	13748	13789	13864	13973
	Потр. ток [A]	-	22,3	22,5	22,7	22,9	23,1	23,3
	Коэффициент преобразования (COP)	-	0,97	1,20	1,45	1,75	2,11	2,53
65	Производитель, [W] [Вт]	-	11946	14842	18110	21956	26585	32204
	Потр. мощн. [W] [Вт]	-	15363	15321	15318	15356	15434	15555
	Потр. ток [A]	-	24,3	24,7	25,0	25,3	25,6	25,8
	Коэффициент преобразования (COP)	-	0,78	0,97	1,18	1,43	1,72	2,07

Рабочие параметры: 11,1К перегрев пара на всасывании, 8,3К доохлаждение жидкости



## ГЕРМЕТИЧЕСКИЕ СПИРАЛЬНЫЕ КОМПРЕССОРЫ SANYO

C-SCN903H8H		400V/3f/50Hz / 400B/3ф/50Гц						R407C	
Температура конденсации [°C]	Температура кипения [°C]	-20	-15	-10	-5	0	+5	+10	
30	Производитель, [W] [Вт]	16537	20224	24684	30155	36875	45081	-	
	Потр. мощн. [W] [Вт]	5424	5803	6094	6300	6424	6469	-	
	Потр. ток [A]	9,1	10,0	10,6	11,1	11,3	11,4	-	
	Коэффициент преобразования (COP)	3,05	3,49	4,05	4,79	5,74	6,97	-	
35	Производитель, [W] [Вт]	15309	18757	22879	27915	34102	41679	50885	
	Потр. мощн. [W] [Вт]	6160	6492	6747	6931	7045	7094	7079	
	Потр. ток, [A]	10,5	11,2	11,7	12,1	12,3	12,4	12,4	
	Коэффициент преобразования (COP)	2,49	2,89	3,39	4,03	4,84	5,88	7,19	
40	Производитель, [W] [Вт]	14089	17337	21162	25804	31499	38487	47005	
	Потр. мощн. [W] [Вт]	7020	7305	7527	7689	7795	7848	7851	
	Потр. ток [A]	12,0	12,6	13,0	13,3	13,5	13,6	13,6	
	Коэффициент преобразования (COP)	2,01	2,37	2,81	3,36	4,04	4,90	5,99	
45	Производитель, [W] [Вт]	12876	15964	19533	23821	29065	35503	43375	
	Потр. мощн. [W] [Вт]	8003	8242	8432	8575	8674	8734	8755	
	Потр. ток [A]	13,7	14,1	14,5	14,7	14,9	15,0	15,0	
	Коэффициент преобразования (COP)	1,61	1,94	2,32	2,78	3,35	4,07	4,95	
50	Производитель, [W] [Вт]	-	14640	17993	21966	26799	32729	39995	
	Потр. мощн. [W] [Вт]	-	9304	9463	9588	9682	9749	9791	
	Потр. ток [A]	-	10,0	10,6	11,1	11,3	11,4	11,3	
	Коэффициент преобразования (COP)	-	1,57	1,90	2,29	2,77	3,36	4,08	
55	Производитель, [W] [Вт]	-	-	16540	20241	24703	30165	36864	
	Потр. мощн. [W] [Вт]	-	-	10620	10728	10819	10895	10959	
	Потр. ток [A]	-	-	10,6	11,1	11,3	11,4	11,3	
	Коэффициент преобразования (COP)	-	-	1,56	1,89	2,28	2,77	3,36	
60	Производитель, [W] [Вт]	-	-	-	18643	22775	27809	33984	
	Потр. мощн. [W] [Вт]	-	-	-	11996	12085	12171	12259	
	Потр. ток [A]	-	-	-	11,1	11,3	11,4	11,3	
	Коэффициент преобразования (COP)	-	-	-	1,55	1,88	2,28	2,77	
65	Производитель, [W] [Вт]	-	-	-	-	21017	25663	31353	
	Потр. мощн. [W] [Вт]	-	-	-	-	13480	13578	13691	
	Потр. ток [A]	-	-	-	-	11,3	11,4	11,3	
	Коэффициент преобразования (COP)	-	-	-	-	1,56	1,89	2,29	

Рабочие параметры: 11,1К перегрев пара на всасывании, 8,3К доохлаждение жидкости

Указанные результаты базируются на температуре точки росы

В синих ячейках указаны данные для кратковременной работы

## ГЕРМЕТИЧЕСКИЕ СПИРАЛЬНЫЕ КОМПРЕССОРЫ SANYO

C-SBN261H5A 230V/1f/50Hz / 230B/1ф/50Гц

R404A

Температура конденсации [°C]	Температура кипения [°C]	-20	-15	-10	-5	0	+5	+10
30	Производитель, [W] [Вт]	4479	5470	6712	8269	10203	12576	15449
	Потр.мощн. [W] [Вт]	2430	2382	2344	2316	2300	2299	2313
	Потр. ток [A]	12,2	11,8	11,5	11,4	11,3	11,3	11,4
	Коэффициент преобразования (COP)	1,84	2,30	2,86	3,57	4,44	5,47	6,68
35	Производитель, [W] [Вт]	4314	5253	6405	7833	9598	11763	14388
	Потр.мощн. [W] [Вт]	2602	2575	2552	2534	2524	2523	2533
	Потр. ток, [A]	12,8	12,5	12,4	12,3	12,3	12,3	12,5
	Коэффициент преобразования (COP)	1,66	2,04	2,51	3,09	3,80	4,66	5,68
40	Производитель, [W] [Вт]	4124	5024	6099	7412	9023	10994	13385
	Потр.мощн. [W] [Вт]	2786	2782	2777	2772	2770	2772	2781
	Потр. ток [A]	13,5	13,4	13,3	13,3	13,4	13,5	13,6
	Коэффициент преобразования (COP)	1,48	1,81	2,20	2,67	3,26	3,97	4,81
45	Производитель, [W] [Вт]	3907	4783	5796	7007	8478	10269	12442
	Потр.мощн. [W] [Вт]	2985	3005	3019	3029	3038	3045	3055
	Потр. ток [A]	14,3	14,3	14,4	14,5	14,6	14,7	14,8
	Коэффициент преобразования (COP)	1,31	1,59	1,92	2,31	2,79	3,37	4,07
50	Производитель, [W] [Вт]	3662	4529	5494	6619	7964	9591	11561
	Потр.мощн. [W] [Вт]	3200	3245	3280	3307	3327	3343	3356
	Потр. ток [A]	15,2	15,3	15,5	15,7	15,9	16,0	16,2
	Коэффициент преобразования (COP)	1,14	1,40	1,68	2,00	2,39	2,87	3,44
55	Производитель, [W] [Вт]	3388	4262	5195	6248	7482	8959	10741
	Потр.мощн. [W] [Вт]	3434	3504	3560	3605	3639	3665	3684
	Потр. ток [A]	16,1	16,4	16,7	17,0	17,2	17,5	17,7
	Коэффициент преобразования (COP)	0,99	1,22	1,46	1,73	2,06	2,44	2,92
60	Производитель, [W] [Вт]	-	3982	4899	5896	7034	8376	9986
	Потр.мощн. [W] [Вт]	-	3781	3860	3924	3973	4011	4038
	Потр. ток [A]	-	17,6	18,0	18,4	18,7	19,0	19,2
	Коэффициент преобразования (COP)	-	1,05	1,27	1,50	1,77	2,09	2,47
65	Производитель, [W] [Вт]	-	3689	4607	5563	6621	7844	9297
	Потр.мощн. [W] [Вт]	-	4079	4180	4264	4331	4382	4419
	Потр. ток [A]	-	18,9	19,4	19,9	20,3	20,6	20,9
	Коэффициент преобразования (COP)	-	0,90	1,10	1,30	1,53	1,79	2,10

Рабочие параметры: 11,1К перегрев пара на всасывании, 8,3К доохлаждение жидкости

## ГЕРМЕТИЧЕСКИЕ СПИРАЛЬНЫЕ КОМПРЕССОРЫ SANYO

C-SBN261H5A		230V/1f/50Hz / 230B/1ф/50Гц						R407C	
Температура конденсации [°C]	Температура кипения [°C]	-20	-15	-10	-5	0	+5	+10	
30	Производитель, [W] [Вт]	3758	4636	5714	7058	8734	10809	-	
	Потр. мощн. [W] [Вт]	1981	2005	2029	2053	2077	2103	-	
	Потр. ток [A]	9,9	10,0	10,1	10,2	10,3	10,4	-	
	Коэффициент преобразования (COP)	1,90	2,31	2,82	3,44	4,20	5,14	-	
35	Производитель, [W] [Вт]	3616	4467	5491	6754	8324	10265	12644	
	Потр. мощн. [W] [Вт]	2159	2186	2213	2238	2265	2292	2322	
	Потр. ток, [A]	10,7	10,8	10,9	11,0	11,1	11,2	11,3	
	Коэффициент преобразования (COP)	1,67	2,04	2,48	3,02	3,68	4,48	5,45	
40	Производитель, [W] [Вт]	3461	4292	5269	6460	7931	9746	11973	
	Потр. мощн. [W] [Вт]	2359	2389	2418	2447	2475	2505	2536	
	Потр. ток [A]	11,6	11,7	11,8	11,9	12,1	12,2	12,3	
	Коэффициент преобразования (COP)	1,47	1,80	2,18	2,64	3,20	3,89	4,72	
45	Производитель, [W] [Вт]	3292	4111	5050	6176	7555	9253	11335	
	Потр. мощн. [W] [Вт]	2580	2614	2646	2678	2709	2740	2774	
	Потр. ток [A]	12,5	12,7	12,8	12,9	13,1	13,2	13,4	
	Коэффициент преобразования (COP)	1,28	1,57	1,91	2,31	2,79	3,38	4,09	
50	Производитель, [W] [Вт]	-	3924	4833	5902	7198	8785	10731	
	Потр. мощн. [W] [Вт]	-	2860	2896	2931	2965	3000	3035	
	Потр. ток [A]	-	13,7	13,9	14,0	14,2	14,4	14,5	
	Коэффициент преобразования (COP)	-	1,37	1,67	2,01	2,43	2,93	3,54	
55	Производитель, [W] [Вт]	-	-	4618	5638	6857	8343	10160	
	Потр. мощн. [W] [Вт]	-	-	3169	3207	3245	3282	3321	
	Потр. ток [A]	-	-	15,1	15,2	15,4	15,6	15,8	
	Коэффициент преобразования (COP)	-	-	1,46	1,76	2,11	2,54	3,06	
60	Производитель, [W] [Вт]	-	-	-	5383	6535	7926	9622	
	Потр. мощн. [W] [Вт]	-	-	-	3506	3547	3589	3630	
	Потр. ток [A]	-	-	-	16,5	16,7	16,9	17,1	
	Коэффициент преобразования (COP)	-	-	-	1,54	1,84	2,21	2,65	
65	Производитель, [W] [Вт]	-	-	-	-	6230	7534	9117	
	Потр. мощн. [W] [Вт]	-	-	-	-	3873	3918	3964	
	Потр. ток [A]	-	-	-	-	18,1	18,3	18,5	
	Коэффициент преобразования (COP)	-	-	-	-	1,61	1,92	2,30	

Рабочие параметры: 11,1К перегрев пара на всасывании, 8,3К доохлаждение жидкости

Указанные результаты базируются на температуре точки росы

В синих ячейках указаны данные для кратковременной работы

## ГЕРМЕТИЧЕСКИЕ СПИРАЛЬНЫЕ КОМПРЕССОРЫ SANYO

C-SBN301H5A 230V/1f/50Hz / 230B/1ф/50Гц

R404A / R507C

Температура конденсации [°C]	Температура кипения [°C]	-20	-15	-10	-5	0	+5	+10
30	Производитель, [W] [Вт]	5674	6871	8380	10269	12604	15452	18878
	Потр. мощн. [W] [Вт]	2954	2849	2764	2697	2647	2613	2594
	Потр. ток [A]	15,2	14,5	14,1	13,8	13,6	13,4	13,4
	Коэффициент преобразования (COP)	1,92	2,41	3,03	3,81	4,76	5,91	7,28
35	Производитель, [W] [Вт]	5457	6583	7978	9708	11839	14436	17566
	Потр. мощн. [W] [Вт]	3168	3088	3021	2966	2922	2888	2865
	Потр. ток [A]	16,0	15,5	15,2	15,0	14,8	14,7	14,7
	Коэффициент преобразования (COP)	1,72	2,13	2,64	3,27	4,05	5,00	6,13
40	Производитель, [W] [Вт]	5211	6283	7581	9169	11112	13476	16327
	Потр. мощн. [W] [Вт]	3404	3351	3304	3264	3228	3198	3173
	Потр. ток [A]	16,9	16,6	16,4	16,3	16,2	16,1	16,1
	Коэффициент преобразования (COP)	1,53	1,87	2,29	2,81	3,44	4,21	5,15
45	Производитель, [W] [Вт]	4934	5971	7188	8650	10423	12572	15164
	Потр. мощн. [W] [Вт]	3665	3639	3615	3590	3566	3542	3519
	Потр. ток [A]	17,9	17,8	17,7	17,7	17,7	17,7	17,7
	Коэффициент преобразования (COP)	1,35	1,64	1,99	2,41	2,92	3,55	4,31
50	Производитель, [W] [Вт]	4624	5644	6799	8154	9774	11726	14076
	Потр. мощн. [W] [Вт]	3951	3954	3953	3947	3936	3921	3900
	Потр. ток [A]	19,0	19,1	19,2	19,2	19,3	19,3	19,4
	Коэффициент преобразования (COP)	1,17	1,43	1,72	2,07	2,48	2,99	3,61
55	Производитель, [W] [Вт]	4281	5304	6416	7681	9167	10939	13066
	Потр. мощн. [W] [Вт]	4265	4297	4319	4333	4338	4333	4319
	Потр. ток [A]	20,3	20,5	20,7	20,9	21,1	21,2	21,2
	Коэффициент преобразования (COP)	1,00	1,23	1,49	1,77	2,11	2,52	3,03
60	Производитель, [W] [Вт]	-	4950	6038	7233	8602	10213	12135
	Потр. мощн. [W] [Вт]	-	4668	4715	4750	4772	4779	4774
	Потр. ток [A]	-	22,0	22,4	22,7	22,9	23,1	23,2
	Коэффициент преобразования (COP)	-	1,06	1,28	1,52	1,80	2,14	2,54
65	Производитель, [W] [Вт]	-	4581	5666	6811	8083	9551	11287
	Потр. мощн. [W] [Вт]	-	5068	5141	5198	5238	5260	5265
	Потр. ток [A]	-	23,7	24,2	24,6	24,9	25,2	25,4
	Коэффициент преобразования (COP)	-	0,90	1,10	1,31	1,54	1,82	2,14

Рабочие параметры: 11,1К перегрев пара на всасывании, 8,3К доохлаждение жидкости

## ГЕРМЕТИЧЕСКИЕ СПИРАЛЬНЫЕ КОМПРЕССОРЫ SANYO

C-SBN301H5A		230V/1f/50Hz / 230B/1ф/50Гц						R407C	
Температура конденсации [°C]	Температура кипения [°C]	-20	-15	-10	-5	0	+5	+10	
30	Производитель, [W] [Вт]	4760	5823	7134	8765	10790	13281	-	
	Потр. мощн. [W] [Вт]	2407	2398	2393	2391	2390	2390	-	
	Потр. ток [A]	12,3	12,3	12,3	12,3	12,3	12,3	-	
	Коэффициент преобразования (COP)	1,98	2,43	2,98	3,67	4,51	5,56	-	
35	Производитель, [W] [Вт]	4574	5598	6840	8372	10267	12598	15437	
	Потр. мощн. [W] [Вт]	2629	2623	2620	2620	2621	2624	2626	
	Потр. ток, [A]	13,4	13,4	13,4	13,4	13,4	13,4	13,4	
	Коэффициент преобразования (COP)	1,74	2,13	2,61	3,20	3,92	4,80	5,88	
40	Производитель, [W] [Вт]	4373	5368	6550	7992	9766	11947	14605	
	Потр. мощн. [W] [Вт]	2883	2879	2878	2880	2885	2889	2894	
	Потр. ток [A]	14,5	14,5	14,5	14,5	14,6	14,6	14,6	
	Коэффициент преобразования (COP)	1,52	1,86	2,28	2,77	3,39	4,13	5,05	
45	Производитель, [W] [Вт]	4157	5132	6263	7625	9289	11328	13814	
	Потр. мощн. [W] [Вт]	3168	3166	3168	3173	3180	3188	3195	
	Потр. ток [A]	15,7	15,8	15,8	15,8	15,9	15,9	15,9	
	Коэффициент преобразования (COP)	1,31	1,62	1,98	2,40	2,92	3,55	4,32	
50	Производитель, [W] [Вт]	-	4890	5981	7271	8834	10741	13065	
	Потр. мощн. [W] [Вт]	-	3486	3490	3498	3508	3518	3528	
	Потр. ток [A]	-	17,1	17,2	17,2	17,3	17,3	17,4	
	Коэффициент преобразования (COP)	-	1,40	1,71	2,08	2,52	3,05	3,70	
55	Производитель, [W] [Вт]	-	-	5702	6931	8401	10186	12358	
	Потр. мощн. [W] [Вт]	-	-	3845	3855	3868	3881	3894	
	Потр. ток [A]	-	-	18,7	18,7	18,8	18,9	18,9	
	Коэффициент преобразования (COP)	-	-	1,48	1,80	2,17	2,62	3,17	
60	Производитель, [W] [Вт]	-	-	-	6604	7992	9664	11692	
	Потр. мощн. [W] [Вт]	-	-	-	4244	4260	4276	4292	
	Потр. ток [A]	-	-	-	20,4	20,5	20,6	20,7	
	Коэффициент преобразования (COP)	-	-	-	1,56	1,88	2,26	2,72	
65	Производитель, [W] [Вт]	-	-	-	-	7605	9173	11068	
	Потр. мощн. [W] [Вт]	-	-	-	-	4684	4704	4723	
	Потр. ток [A]	-	-	-	-	22,2	22,4	22,5	
	Коэффициент преобразования (COP)	-	-	-	-	1,62	1,95	2,34	

Рабочие параметры: 11,1К перегрев пара на всасывании, 8,3К доохлаждение жидкости

Указанные результаты базируются на температуре точки росы

В синих ячейках указаны данные для кратковременной работы

## ГЕРМЕТИЧЕСКИЕ СПИРАЛЬНЫЕ КОМПРЕССОРЫ SANYO

C-SBN351H5A 230V/1f/50Hz / 230B/1ф/50Гц

R404A / R507C

Температура конденсации [°C]	Температура кипения [°C]	-20	-15	-10	-5	0	+5	+10
30	Производитель, [W] [Вт]	6486	7867	9599	11760	14428	17681	21596
	Потр. мощн. [W] [Вт]	3460	3360	3274	3203	3146	3106	3084
	Потр. ток [A]	17,7	17,0	16,5	16,1	15,9	15,7	15,7
	Коэффициент преобразования (COP)	1,87	2,34	2,93	3,67	4,59	5,69	7,00
35	Производитель, [W] [Вт]	6230	7531	9133	11113	13548	16517	20095
	Потр. мощн. [W] [Вт]	3725	3650	3583	3523	3473	3432	3404
	Потр. ток [A]	18,7	18,2	17,8	17,5	17,3	17,2	17,2
	Коэффициент преобразования (COP)	1,67	2,06	2,55	3,15	3,90	4,81	5,90
40	Производитель, [W] [Вт]	5945	7184	8674	10491	12713	15417	18679
	Потр. мощн. [W] [Вт]	4014	3968	3922	3878	3837	3800	3769
	Потр. ток [A]	19,8	19,4	19,2	19,0	18,9	18,9	18,8
	Коэффициент преобразования (COP)	1,48	1,81	2,21	2,71	3,31	4,06	4,96
45	Производитель, [W] [Вт]	5628	6825	8222	9896	11924	14382	17348
	Потр. мощн. [W] [Вт]	4330	4315	4293	4267	4238	4208	4178
	Потр. ток [A]	21,0	20,8	20,8	20,7	20,7	20,7	20,7
	Коэффициент преобразования (COP)	1,30	1,58	1,92	2,32	2,81	3,42	4,15
50	Производитель, [W] [Вт]	5277	6453	7778	9329	11181	13413	16104
	Потр. мощн. [W] [Вт]	4676	4692	4697	4691	4677	4657	4631
	Потр. ток [A]	22,3	22,4	22,4	22,5	22,6	22,6	22,7
	Коэффициент преобразования (COP)	1,13	1,38	1,66	1,99	2,39	2,88	3,48
55	Производитель, [W] [Вт]	4892	6069	7343	8789	10486	12513	14948
	Потр. мощн. [W] [Вт]	5053	5102	5134	5151	5155	5147	5129
	Потр. ток [A]	23,7	24,0	24,2	24,5	24,6	24,8	24,8
	Коэффициент преобразования (COP)	0,97	1,19	1,43	1,71	2,03	2,43	2,91
60	Производитель, [W] [Вт]	-	5671	6915	8279	9842	11683	13883
	Потр. мощн. [W] [Вт]	-	5544	5605	5646	5670	5678	5670
	Потр. ток [A]	-	25,8	26,2	26,5	26,8	27,0	27,2
	Коэффициент преобразования (COP)	-	1,02	1,23	1,47	1,74	2,06	2,45
65	Производитель, [W] [Вт]	-	5260	6497	7801	9250	10926	12912
	Потр. мощн. [W] [Вт]	-	6020	6111	6179	6224	6249	6255
	Потр. ток [A]	-	27,7	28,3	28,8	29,2	29,5	29,7
	Коэффициент преобразования (COP)	-	0,87	1,06	1,26	1,49	1,75	2,06

Рабочие параметры: 11,1К перегрев пара на всасывании, 8,3К доохлаждение жидкости

## ГЕРМЕТИЧЕСКИЕ СПИРАЛЬНЫЕ КОМПРЕССОРЫ SANYO

**C-SBN351H5A 230V/1f/50Hz / 230B/1ф/50Гц R407C**

Температура конденсации [°C]	Температура кипения [°C]	-20	-15	-10	-5	0	+5	+10
30	Производитель, [W] [Вт]	5441	6667	8171	10037	12351	15196	-
	Потр. мощн. [W] [Вт]	2820	2828	2834	2839	2841	2842	-
	Потр. ток [A]	14,4	14,4	14,4	14,4	14,4	14,4	-
	Коэффициент преобразования (COP)	1,93	2,36	2,88	3,54	4,35	5,35	-
35	Производитель, [W] [Вт]	5222	6404	7829	9583	11749	14413	17660
	Потр. мощн. [W] [Вт]	3092	3100	3107	3112	3116	3118	3119
	Потр. ток, [A]	15,6	15,6	15,6	15,6	15,7	15,7	15,7
	Коэффициент преобразования (COP)	1,69	2,07	2,52	3,08	3,77	4,62	5,66
40	Производитель, [W] [Вт]	4989	6137	7494	9145	11174	13667	16708
	Потр. мощн. [W] [Вт]	3399	3408	3416	3423	3428	3433	3437
	Потр. ток [A]	16,9	17,0	17,0	17,0	17,0	17,1	17,1
	Коэффициент преобразования (COP)	1,47	1,80	2,19	2,67	3,26	3,98	4,86
45	Производитель, [W] [Вт]	4742	5866	7165	8723	10626	12958	15804
	Потр. мощн. [W] [Вт]	3744	3754	3763	3772	3779	3787	3793
	Потр. ток [A]	18,4	18,4	18,5	18,5	18,5	18,6	18,6
	Коэффициент преобразования (COP)	1,27	1,56	1,90	2,31	2,81	3,42	4,17
50	Производитель, [W] [Вт]	-	5591	6842	8319	10105	12287	14947
	Потр. мощн. [W] [Вт]	-	4136	4147	4158	4169	4179	4189
	Потр. ток [A]	-	20,0	20,1	20,1	20,2	20,3	20,3
	Коэффициент преобразования (COP)	-	1,35	1,65	2,00	2,42	2,94	3,57
55	Производитель, [W] [Вт]	-	-	6526	7931	9611	11652	14138
	Потр. мощн. [W] [Вт]	-	-	4569	4583	4596	4610	4624
	Потр. ток [A]	-	-	21,8	21,9	22,0	22,1	22,2
	Коэффициент преобразования (COP)	-	-	1,43	1,73	2,09	2,53	3,06
60	Производитель, [W] [Вт]	-	-	-	7559	9144	11054	13376
	Потр. мощн. [W] [Вт]	-	-	-	5045	5062	5080	5098
	Потр. ток [A]	-	-	-	23,8	23,9	24,1	24,2
	Коэффициент преобразования (COP)	-	-	-	1,50	1,81	2,18	2,62
65	Производитель, [W] [Вт]	-	-	-	-	8703	10494	12661
	Потр. мощн. [W] [Вт]	-	-	-	-	5566	5588	5611
	Потр. ток [A]	-	-	-	-	26,0	26,2	26,3
	Коэффициент преобразования (COP)	-	-	-	-	1,56	1,88	2,26

Рабочие параметры: 11,1К перегрев пара на всасывании, 8,3К доохлаждение жидкости

Указанные результаты базируются на температуре точки росы

В синих ячейках указаны данные для кратковременной работы

## ГЕРМЕТИЧЕСКИЕ СПИРАЛЬНЫЕ КОМПРЕССОРЫ SANYO

C-SBN371H5A 230V/1f/50Hz / 230B/1ф/50Гц

R404A / R507C

Температура конденсации [°C]	Температура кипения [°C]	-20	-15	-10	-5	0	+5	+10
30	Производитель, [W] [Вт]	7979	9527	11391	13638	16334	19547	23346
	Потр. мощн. [W] [Вт]	3485	3402	3338	3293	3266	3259	3272
	Потр. ток [A]	17,5	16,9	16,5	16,2	16,1	16,1	16,2
	Коэффициент преобразования (COP)	2,29	2,80	3,41	4,14	5,00	6,00	7,13
35	Производитель, [W] [Вт]	7524	8965	10690	12764	15254	18226	21752
	Потр. мощн. [W] [Вт]	3779	3722	3676	3642	3619	3610	3614
	Потр. ток [A]	18,6	18,2	17,9	17,7	17,7	17,7	17,8
	Коэффициент преобразования (COP)	1,99	2,41	2,91	3,51	4,21	5,05	6,02
40	Производитель, [W] [Вт]	7065	8417	10019	11935	14232	16979	20244
	Потр. мощн. [W] [Вт]	4099	4072	4047	4027	4013	4004	4003
	Потр. ток [A]	19,8	19,6	19,5	19,5	19,5	19,5	19,6
	Коэффициент преобразования (COP)	1,72	2,07	2,48	2,96	3,55	4,24	5,06
45	Производитель, [W] [Вт]	6602	7882	9377	11151	13271	15806	18826
	Потр. мощн. [W] [Вт]	4449	4453	4453	4451	4447	4443	4440
	Потр. ток [A]	21,3	21,3	21,3	21,3	21,4	21,5	21,7
	Коэффициент преобразования (COP)	1,48	1,77	2,11	2,51	2,98	3,56	4,24
50	Производитель, [W] [Вт]	6133	7359	8764	10412	12371	14709	17497
	Потр. мощн. [W] [Вт]	4831	4867	4894	4912	4922	4926	4924
	Потр. ток [A]	22,9	23,0	23,2	23,4	23,6	23,8	23,9
	Коэффициент преобразования (COP)	1,27	1,51	1,79	2,12	2,51	2,99	3,55
55	Производитель, [W] [Вт]	5656	6847	8180	9720	11533	13690	16262
	Потр. мощн. [W] [Вт]	5246	5316	5370	5411	5438	5452	5455
	Потр. ток [A]	24,6	25,0	25,3	25,6	25,9	26,2	26,3
	Коэффициент преобразования (COP)	1,08	1,29	1,52	1,80	2,12	2,51	2,98
60	Производитель, [W] [Вт]	-	6346	7626	9075	10760	12752	15122
	Потр. мощн. [W] [Вт]	-	5800	5884	5949	5995	6023	6033
	Потр. ток [A]	-	27,1	27,6	28,1	28,5	28,8	29,0
	Коэффициент преобразования (COP)	-	1,09	1,30	1,53	1,79	2,12	2,51
65	Производитель, [W] [Вт]	-	5854	7103	8479	10053	11896	14080
	Потр. мощн. [W] [Вт]	-	6321	6436	6527	6594	6638	6658
	Потр. ток [A]	-	29,4	30,1	30,7	31,2	31,6	31,9
	Коэффициент преобразования (COP)	-	0,93	1,10	1,30	1,52	1,79	2,11

Рабочие параметры: 11,1К перегрев пара на всасывании, 8,3К доохлаждение жидкости



## ГЕРМЕТИЧЕСКИЕ СПИРАЛЬНЫЕ КОМПРЕССОРЫ SANYO

C-SBN371H5A		230V/1f/50Hz / 230B/1ф/50Гц						R407C	
Температура конденсации [°C]	Температура кипения [°C]	-20	-15	-10	-5	0	+5	+10	
30	Производитель, [W] [Вт]	6694	8073	9696	11640	13982	16800	-	
	Потр. мощн. [W] [Вт]	2840	2864	2890	2919	2949	2982	-	
	Потр. ток [A]	14,2	14,3	14,4	14,5	14,6	14,7	-	
	Коэффициент преобразования (COP)	2,36	2,82	3,36	3,99	4,74	5,63	-	
35	Производитель, [W] [Вт]	6306	7623	9164	11007	13228	15905	19115	
	Потр. мощн. [W] [Вт]	3136	3161	3187	3216	3247	3279	3312	
	Потр. ток, [A]	15,5	15,6	15,7	15,9	16,0	16,1	16,2	
	Коэффициент преобразования (COP)	2,01	2,41	2,88	3,42	4,07	4,85	5,77	
40	Производитель, [W] [Вт]	5929	7190	8656	10403	12509	15052	18108	
	Потр. мощн. [W] [Вт]	3472	3497	3525	3555	3586	3618	3650	
	Потр. ток [A]	17,0	17,1	17,3	17,4	17,5	17,6	17,8	
	Коэффициент преобразования (COP)	1,71	2,06	2,46	2,93	3,49	4,16	4,96	
45	Производитель, [W] [Вт]	5563	6774	8171	9829	11827	14241	17150	
	Потр. мощн. [W] [Вт]	3847	3874	3903	3934	3966	3998	4031	
	Потр. ток [A]	18,7	18,8	18,9	19,1	19,2	19,4	19,5	
	Коэффициент преобразования (COP)	1,45	1,75	2,09	2,50	2,98	3,56	4,25	
50	Производитель, [W] [Вт]	-	6375	7709	9285	11181	13474	16241	
	Потр. мощн. [W] [Вт]	-	4290	4321	4354	4387	4420	4453	
	Потр. ток [A]	-	20,6	20,8	20,9	21,1	21,3	21,4	
	Коэффициент преобразования (COP)	-	1,49	1,78	2,13	2,55	3,05	3,65	
55	Производитель, [W] [Вт]	-	-	7270	8770	10570	12748	15381	
	Потр. мощн. [W] [Вт]	-	-	4780	4814	4849	4883	4918	
	Потр. ток [A]	-	-	22,8	23,0	23,2	23,3	23,5	
	Коэффициент преобразования (COP)	-	-	1,52	1,82	2,18	2,61	3,13	
60	Производитель, [W] [Вт]	-	-	-	8286	9997	12065	14570	
	Потр. мощн. [W] [Вт]	-	-	-	5315	5352	5388	5424	
	Потр. ток [A]	-	-	-	25,2	25,4	25,6	25,8	
	Коэффициент преобразования (COP)	-	-	-	1,56	1,87	2,24	2,69	
65	Производитель, [W] [Вт]	-	-	-	-	9459	11425	13807	
	Потр. мощн. [W] [Вт]	-	-	-	-	5897	5935	5973	
	Потр. ток [A]	-	-	-	-	27,8	28,0	28,2	
	Коэффициент преобразования (COP)	-	-	-	-	1,60	1,93	2,31	

Рабочие параметры: 11,1К перегрев пара на всасывании, 8,3К доохлаждение жидкости

Указанные результаты базируются на температуре точки росы

В синих ячейках указаны данные для кратковременной работы

**ИНВЕРТОРНЫЕ КОМПРЕССОРЫ SANYO****C-SBV180H00B****R404A****400V/3f/30-120Hz / 400В/3ф****Режим работы: 30-120Гц****Мощность (кВт)****30 Hz**

Температура кипения °С

Температура конденсации °С	Температура кипения °С							
	-15	-10	-6,7	0	4,4	7,2	10	12
35,0								
40,5		1,93	2,67	3,66	4,51	5,14	5,87	6,45
45,0		1,48	2,28	3,27	4,05	4,63	5,30	5,83
50,0				2,88	3,58	4,11	4,72	5,21
54,4					3,18	3,70	4,26	4,71
60,0						3,29	3,75	4,15
65,0								3,79

**60 Hz**

Температура кипения °С

Температура конденсации °С	Температура кипения °С							
	-15	-10	-6,7	0	4,4	7,2	10	12
35,0	6,49	7,96	9,11	11,97	14,33	16,06	18,00	19,53
40,5	5,95	7,30	8,36	11,00	13,16	14,76	16,55	17,97
45,0	5,54	6,80	7,780	10,25	12,27	13,77	15,44	16,76
50,0	5,11	6,27	7,19	9,47	11,35	12,73	14,29	15,51
54,4		5,85	6,70	8,83	10,59	11,88	13,34	14,49
60,0			6,13	8,08	9,70	10,89	12,23	13,28
65,0				7,48	8,98	10,080	11,32	12,30

Оптимальный режим работы - 90 Hz

**90 Hz**

Температура кипения °С

Температура конденсации °С	Температура кипения °С							
	-15	-10	-6,7	0	4,4	7,2	10	12
35,0	10,31	12,53	14,25	18,50	21,95	24,48	27,30	29,51
40,5	9,59	11,63	13,21	17,12	20,29	22,61	25,20	27,22
45,0	9,02	10,94	12,41	16,06	19,02	21,18	23,58	25,47
50,0	8,43	10,21	11,58	14,95	17,69	19,68	21,90	23,64
54,4		9,61	10,89	14,04	16,59	18,45	20,52	22,14
60,0			10,07	12,96	15,30	17,00	18,89	20,37
65,0				12,08	14,24	15,81	17,56	18,92

**120 Hz**

Температура кипения °С

Температура конденсации °С	Температура кипения °С							
	-15	-10	-6,7	0	4,4	7,2	10	12
35,0								
40,5		15,11	17,14	22,14	26,20	29,16	32,45	35,03
45,0		14,13	16,02	20,66	24,42	27,16	30,21	32,60
50,0		13,11	14,85	19,12	22,58	25,09	27,89	30,08
54,4		12,27	13,89	17,86	21,07	23,40	25,99	28,02
60,0			12,76	16,38	19,29	21,42	23,77	25,61
65,0				15,17	17,86	19,80	21,97	23,65

## ИНВЕРТОРНЫЕ КОМПРЕССОРЫ SANYO

### C-SCVN603L00J

R404A

400V/3f/30-75Hz / 400В/3ф

Режим работы: 30-75Гц

Оптимальный режим работы - 50 Hz

Мощность (кВт), 50 Hz

Температура конденсации °C	Температура кипения °C						
	-45	-40	-30	-20	-15	-10	-5
30	4,34	5,34	8,09	12,25	15,08	18,55	22,83
35	4,05	4,99	7,55	11,42	14,05	17,28	21,25
40.0	3,78	4,65	7,03	10,63	13,07	16,07	19,77
45.0	3,53	4,34	6,55	9,89	12,16	14,95	18,37
50.0	3,25	4,04	6,10	9,21	11,31	13,90	17,07
54.4			5,73	8,64	10,61	13,04	16,01
60.0				7,98	9,79	12,02	14,76

Электрическая мощность (кВт), 50 Hz

Температура конденсации °C	Температура кипения °C						
	-45	-40	-30	-20	-15	-10	-5
30	4,26	4,47	4,87	5,25	5,43	5,60	5,76
35	4,64	4,86	5,29	5,69	5,88	6,06	6,23
40.0	5,06	5,30	5,76	6,19	6,38	6,57	6,75
45.0	5,52	5,78	6,28	6,73	6,93	7,13	7,32
50.0	5,92	6,31	6,84	7,32	7,54	7,74	7,93
54.4			7,38	7,88	8,11	8,32	8,52
60.0				8,65	8,89	9,11	9,32



## Сравнительная таблица компрессоров

Спиральные						Поршневые			
Copeland ZR	Copeland ZB	Copeland ZF	Danfoss Performer	Bitzer	SANYO	Copeland CR	Tecumsen	Maneurop	Bristol
ZR18K4E								MT22	
ZR22K3E							TFH4524F		
ZR28K3E	ZB19KCE	ZF08K4E				CR34KQ-TFD	TFH4531F	MT28	H23A353 ABKA
ZR34K3E	ZB21KCE	ZF09K4E				CR37KQ-TFD	TFH4540F	MT32	H23A423 ABHA
ZR40K3E	ZB26KCE	ZF11K4E			C-SNB263H8A	CR41KQ-TFD	TAG4546T	MT40	H23A463 DBEA
ZR48K3E	ZB30KCE	ZF13K4E			C-SNB303H8A	CR47KQ-TFD	TAG4553T	MT50	H23A543 DBEA
ZR61KCE	ZB38KCE	ZF15KCE			C-SNB373H8A	CRP50450-TFD	TAG4561T	MT64	
ZR72TFD	ZB45KCE	ZF18K4E			C-SNB453H8A	CRN50500-TFD	TAG4568T		H29A623 DBEA
ZR81KCE	ZB50KCE		SM084		C-SBS235H38B		TAG4590T	MT80	H25G094 DBEE
ZR94KC TFD	ZB58KCE	ZF24K4E	SM090		C-SCN583H8H		TAG4610T	MT100	H25G104 DBEE
ZR108KC TFD	ZB66KCE		SM110	ECH725	C-SCN603H8H		TAG4612T		H25G124 DBEE
ZR125KC TFD	ZB76KCE	ZF33K4E	SM120	ECH730	C-SCN753H8H		TAG4614T	MT125	H25G144 DBEE
ZR144KC TFD									
ZR160KC TFD	ZB95KCE	ZF40K4E	SM160	ECH736	C-SCN903H8H			MT160	H2NG184 DPEF
ZR190KC TFD	ZB114KCE	ZF48K4E	SM175	ECH743Y					H2NG204 DPEF
ZR250KC TFD									H2NG244 DREF
ZR310KC TFD									H2NG294 DPEF
ZR380KC TFD	ZB220KCE								

## Регулятор уровня масла (KRIWAN INT280)



INT280 в двух монтажных положениях

**INT280** контролирует и регулирует уровень масла в холодильном компрессоре. Регулятор уровня масла выводит уровень масла на половину высоты смотрового стекла.

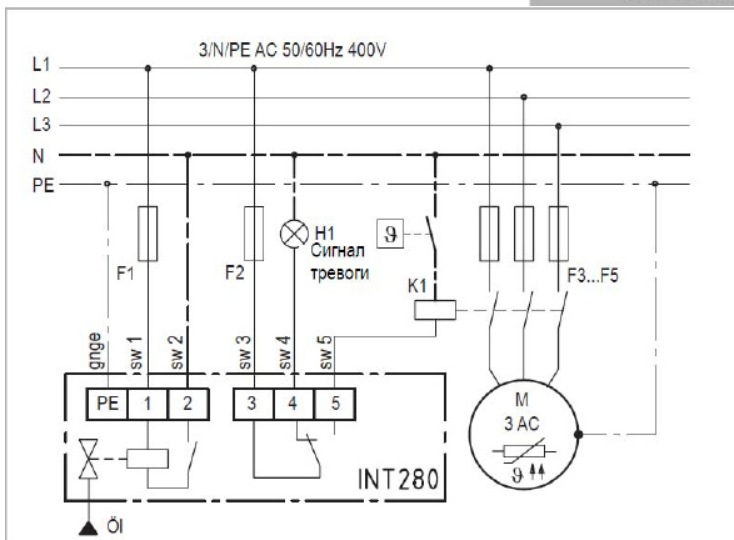


Схема подсоединений

### Технические данные

Напряжение питающей сети (см. заводскую таблицу)	Перем. ток 24 В 50/60 Гц ±10%, 15 ВА перем. ток 115 В 50/60 Гц ±10%, 15 ВА перем. ток 230 В 50/60 Гц ±10%, 15 ВА
Допустимая окружающая температура	-30...+60°C
Допустимая относительная влажность	10...95% отн. влажности без выпадения росы
Температура рабочего тела	-30...+100°C
Рабочее давление	-1...46 бар
Испытательное давление	69 бар
Перепад давления	1...25 бар (на клапане)
Релейный выход	Перем. ток 240 В, 2,5 А, С300 >24 В перем./пост. ток >20 мА
Механический срок службы	ок. 1 млн.6 циклов коммутаций
Подсоединительный кабель	6хAWG18 (0,75 мм2) длина 1 м, нумерация 1—5, gnge
Класс защиты согл. EN 60529	IP65
Материал корпуса	Алюминий PA66/PA6, армиров. стекловолокном
Фланцевое подсоединение	Фланец на 3 или 4 отверстия
Подсоединение масла	7/16"-20 UNF
Расход на вентиле при перепаде давления 1 бар	1 л/мин (вода 20°C)
Разрешенные масла	Стандартные минеральные масла и масла на основе сложных эфиров без добавок
Допустимые хладагенты	Все не вызывающие коррозию негорючие стандартные хладагенты
Монтажное положение	Горизонтальное (с возможностью поворота на 180°), ±2°
Габаритные размеры	120*110*78
Вес	Ок. 950 г
Нормы для проверок	EN 61000-6-2 EN 61000-6-3 EN 61010-1
Допуск	UL File Nr. N.N.

### Задержки

Сигнальное реле замыкается после приложения напряжения питания	3 сек ± 1 сек
Контроль уровня масла после приложения напряжения питания	20 сек ± 2 сек
При недостатке масла сигнальное реле размыкается	135 сек ±5 сек
При сбое сигнальное реле размыкается	5 сек ± 2 сек (в состоянии блокирования)
Сигнальное реле замыкается после восполнения масла	5 сек + остальное время выжидания
Сигнальное реле замыкается после появления сбоя	Перезапуск в сети > 5 сек
Цикл коммутации для впрыска масла при его недостатке	5 сек/10 сек/20 сек/30 сек
Цикл коммутации для ожидания при недостатке масла	5 сек / 10 сек / 20 сек / 30 сек
Цикл коммутации для впрыска масла при размыкании сигнального реле	30 сек
Цикл коммутации для ожидания/паузы при размыкании сигнального реле	30 сек

### Светодиод индикации состояния

Уровень ОК	Постоянно горит зеленый цвет
Заполнение	Зеленый мигает
Уровень масла слишком низкий	Постоянно горит красный цвет
Внутренний сбой	Красный мигает

✓ *Компрессоры, агрегаты, мульти-компрессорные станции*

✓ *Теплообменники, чиллеры, воздухоохладители, конденсаторы*

✓ *Автоматика, компоненты холодильных установок, контроллеры*

✓ *Холодильные витрины, тележки покупателя*

✓ *Холодильные камеры*

✓ *Оборудование кулинарных цехов*

**ХОЛОД**  
**MARKET**

*69032, г. Запорожье,  
Южное Шоссе 1 оф. 62  
т/ф 061 769-45-46  
068 177-61-50  
050 341-79-45*

*info@holod-market.com  
www.holod-market.com*

**AREA**  
**Cooling Solutions**

*050 462-46-56  
yakhnovskiy@area.com.ua  
www.area.es*