

ТОВ "Холод - Маркет"

# ORANGE



**EFFECTIVE  
TRADE  
TECHNOLOGIES**

Городской рынок, Сан-Паулу, Бразилия / Market, San Paulo, Brazil





Рынок Боро, Лондон / Borough Market, London

Главная идея холодильной витрины ORANGE - создание «островов» для покупки овощей и фруктов, кондитерских изделий. Дизайн и конструкция холодильных витрин ORANGE, а также сферическая форма неохлаждаемых торцевых модулей делает их максимально обзорными и удобными для покупки.

The main idea of ORANGE cabinet was to create rounded and perfectly visible «green islands» of free choice suitable for buying fruits, vegetables and confectionery. Design concept of ORANGE cabinet is extension of exhibition space at the level of maximum efficient sales.

## ORANGE с выносной системой охлаждения

Холодильная витрина ORANGE предназначена для продажи овощей, фруктов и кондитерских изделий в магазинах различных форматов.

Для удобства использования существует несколько вариантов витрины ORANGE: пристенная, островная, островная с неохлаждаемыми торцевыми элементами.

## ORANGE cabinet with Remote System of Refrigeration

ORANGE is a refrigeration cabinets range for vertical presentation and selling of fruits, vegetables and confectionery in the self-service stores.

For ease of use in stores of different formats, there are several options for display case ORANGE: wall cabinet, island modification, island with uncooled face elements of a spherical shape.







Система охлаждения обеспечивает стабильную температуру на всей выставочной площади.  
 Температурный режим: +4/+10°C.  
 Размерные модули витрины (без боковин): 1250, 1875, 2500, 3750мм.

Все части витрины, контактирующие с продуктами, выполнены из оцинкованной стали.

The cooling system provides a stable temperature within the exhibition area.  
 Temperature: +4/+10°C.  
 Module's sizes (without side-walls): 1250, 1875, 2500, 3750mm.

All parts of the cabinet which are in contact with products are made of galvanized steel.

По желанию Заказчика и в зависимости от группы товара витрина ORANGE может быть укомплектована стандартными металлическими полками или специализированными решетчатыми панелями из натурального дерева.

At customer's request and depending on the product group ORANGE can be equipped with standard metal shelves or specialized lattice panels of wood.



Рынок Боро, Лондон / Borough Market, London







**Аксессуары:**

- ограничители и перегородки полок,
- пластиковые ценники,
- ящики для овощей и фруктов,
- верхний светильник.

**Accessories:**

- limiters and dividers,
- plastic price tags,
- the boxes for vegetables and fruits,
- lighting.

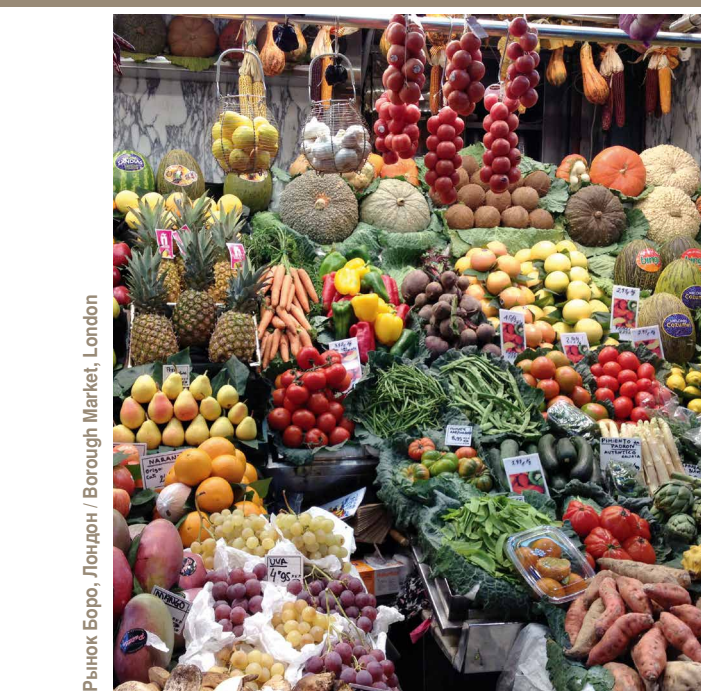
**Дополнительные возможности:**

выставочная поверхность и декоративный бампер витрины могут быть окрашены в любой цвет по желанию Заказчика.

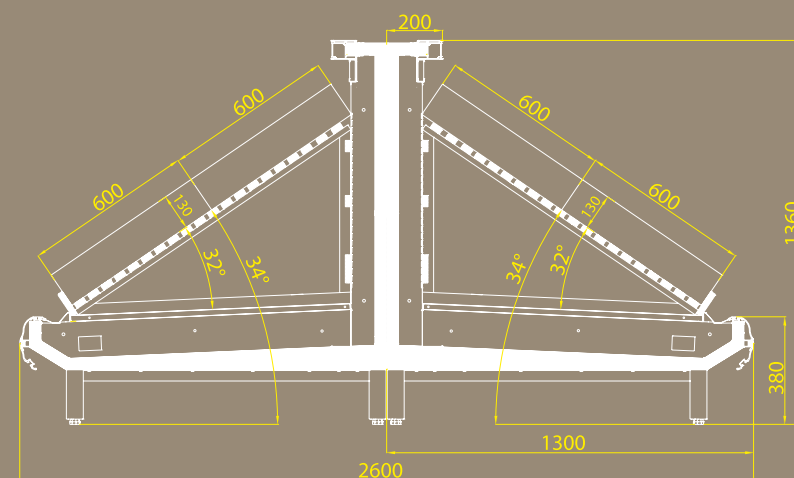
**Additional features:**

display surface and decorative bumper of the cabinet can be painted in any color on request.





Рынок Боро, Лондон / Borough Market, London



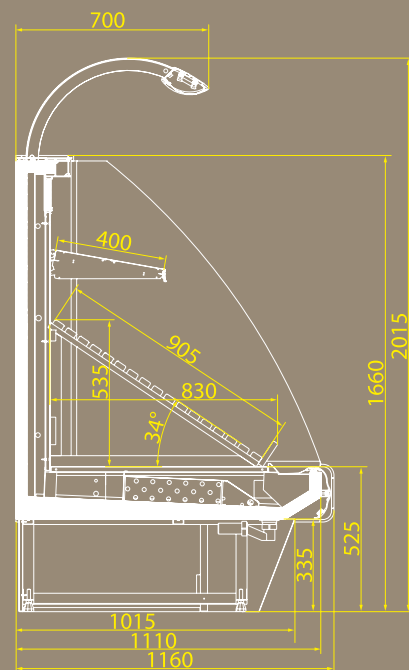
**ORANGE 1360**  
островная / island case

**Технические характеристики/ Technical data**

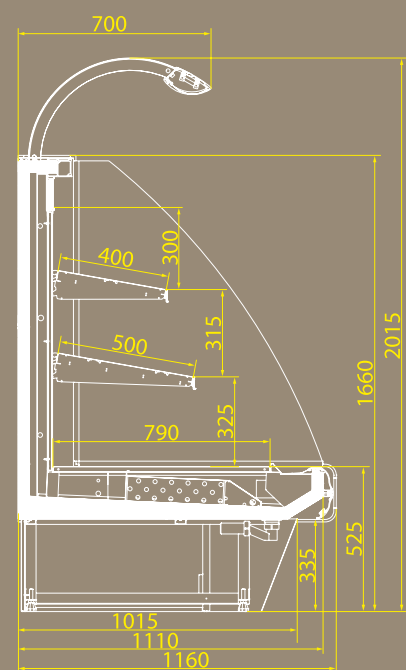
Модель/ Model	Длина без боковин/ Length without sides, mm	Боковина/ Sidewall, mm	Выставочная площадь/ Exhibition area, m <sup>2</sup>		Температурный режим/ Temperature*, °C	
			с полками/ with shelves	с деревянной выкладкой/ with wooden surface		
			h 1360	h 2015		
Orange 1250	1250	40	2.1	1.5	+4/+10	
Orange 1875	1875		3.2	2.3		
Orange 2500	2500		4.2	3		
Orange 3750	3750		6.3	4.5		
Orange торцевая	2290	-	-	2	2	без охлаждения

\*При температуре окружающей среды +25°C и влажности 60%  
\*At temperature in the sales area +25 °C and humidity 60%





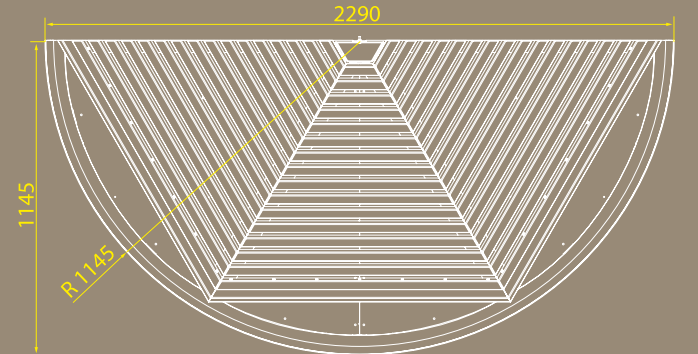
**ORANGE**  
пристенная с деревянной выкладкой/  
wall case with wooden facing



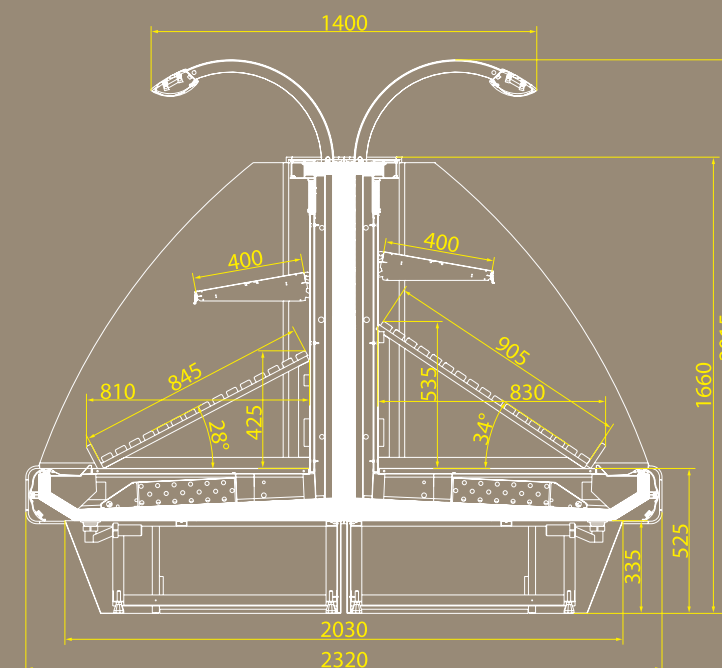
**ORANGE**  
пристенная с полками/  
wall case with shelves



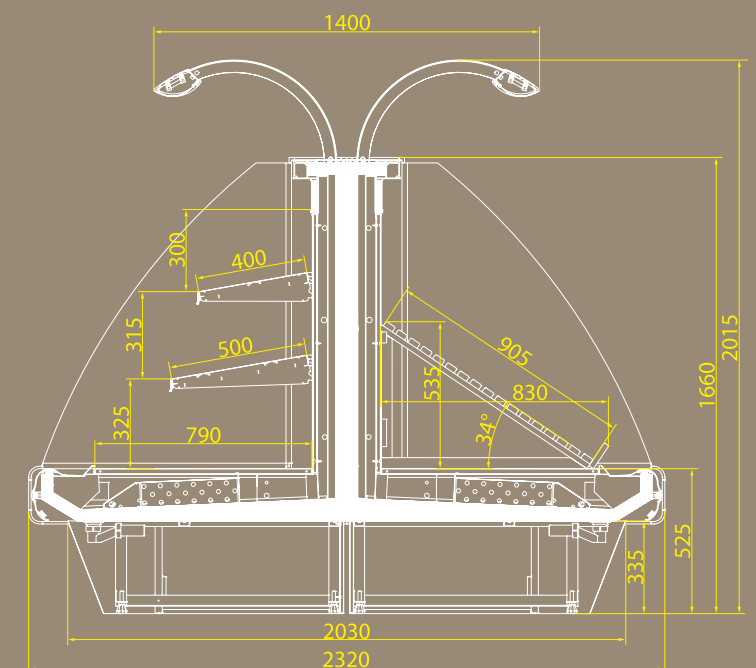
Рынок Боро, Лондон / Borough Market, London



**ORANGE**  
торцевой модуль нейтральный/  
front neutral module



**ORANGE**  
островная с деревянной выкладкой/  
island case with wooden facing



**ORANGE**  
островная комбинированная/  
island combined case





## ORANGE со встроенной системой охлаждения

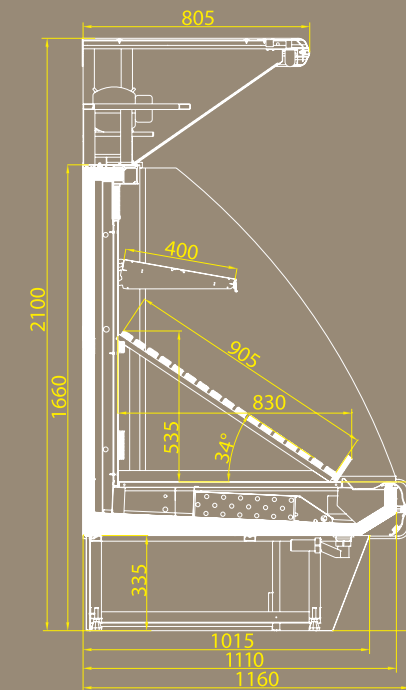
Овощной отдел магазина самообслуживания площадью более 1500 кв.м. требует специализированной холодильной витрины с удобными и большими полками для выкладки фруктов и овощей. В то же время овощной отдел как правило находится в первой части экспозиции близко к входной зоне, куда неудобно подводить выносную систему холодоснабжения.

## ORANGE cabinet with Built-in System of Refrigeration

Vegetables department in a self-service supermarket (more than 1,500 sq.m. in area) needs a specialized cabinet for vegetables with large serviceable shelves for fruits and vegetables. Besides, vegetables department is usually located in the front part of goods display where it is usually quite uneasy to place a remote refrigeration supply system.







**ORANGE**  
прстенная с деревянной выкладкой/  
wall case with wooden facing

Овощные витрины со встроенной системой охлаждения и соответствующей площадью выкладки обычно отсутствуют у производителей, поскольку проблему представляет размещение в конструкции витрины компрессоров большой мощности, конденсаторов для выброса тепла и устройства для откачки конденсата.

Все эти задачи решает витрина ORANGE со встроенной системой охлаждения:

- широкая горизонтальная выкладка,
- островной вариант сборки,
- вынос тепла конденсации в верхнюю часть конструкции витрины,
- размещение устройства сбора и откачки конденсата в декоративно оформленных «ногах» витрины.

Температурный режим: +4/+10°C.

Размерные модули витрины со встроенным агрегатом(без боковин): 1250, 1875, 2500, 3750мм.

Manufacturers do not produce refrigerated cabinets with such characteristics as they face problems with installation of not only high-power compressors and heat-removing condensers into the cabinet, but also the condensation evacuator.

All these tasks are addressed by the ORANGE Cabinet with built-in unit:

- wide horizontal layout,
- «insular» assembly,
- condensation heat removal into the upper part of the cabinet,
- collection and evacuation of the condensate in decorative legs of the cabinet.

Temperature: +4/+10°C.

Module's sizes of cabinets with build-in refrigeration unit (without side-walls): 1250, 1875, 2500, 3750mm.



Рынок в Экс-Ан-Прованс, Франция / Market Aix-en-Provence, France



## СИСТЕМА ОБЕСПЕЧЕНИЯ КАЧЕСТВА

Комплексная антикоррозионная защита:

Все части витрин, контактирующие с продуктами и входящие в группу «коррозийного риска», изготавливаются из высококачественной оцинкованной стали, что увеличивает срок их службы в 3-4 раза.

Перед нанесением красочного покрытия все металлические части витрин в обязательном порядке проходят обезжиривание по технологии аморфного фосфатирования.

Перед нанесением красочного слоя применяется цинкосодержащий грунт.

Покраска осуществляется стойкими полимерными порошковыми красками TIGER Drylac® признанного во всем мире производителя – компании TIGER (Австрия).



Integrated Corrosion Protection:

All parts of cabinets which have contact with food and enter "the group of corrosion risk" are made of high-quality galvanized steel, while the cabinets bodies are made of steel sheets with alumina-galvanized coating that increases their service life by 3-4 times.

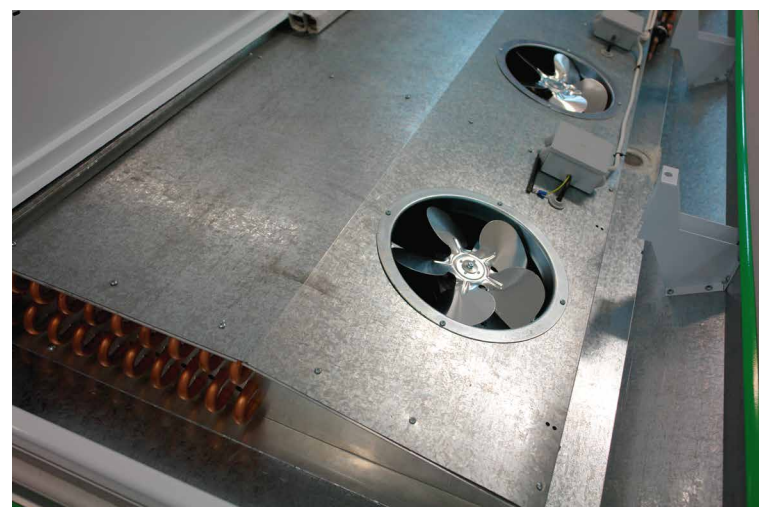
Before covering with paint, metal parts of all cabinets pass degreasing technology of amorphous phosphating.

Zinc-containing priming is used before application of the paint layer.

Polymer powder paint coatings of worldwide recognized manufacture – TIGER Drylac (Austria).



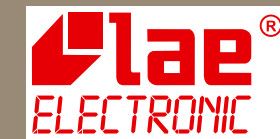
Автоматическая линия химической очистки металла, завод "Айсберг"Лтд., Одесса  
Automatic line of chemical metal purification "Aisberg" Ltd factory, Odessa, Ukraine



## QUALITY MAINTENANCE SYSTEM



В стандартной комплектации в холодильных витринах «Айсберг»Лтд, установлены контроллеры LAE Electronic (Италия) с интеллектуальной системой управления оттайкой и возможностью подключения к системе компьютерного мониторинга.



Controllers LAE Electronic (Italy) with intellectual defrost control and the ability to connect to a computer monitoring system are installed in display cases "Aisberg" as standard complete set.

Испарители с увеличенным коэффициентом теплопередачи и сниженным гидравлическим сопротивлением по холодильному агенту являются уникальной разработкой инженеров компании «Айсберг» и изготавливаются на заводе SEST S.p.A (Италия) – лидирующем предприятии по производству теплообменного оборудования в Европе.

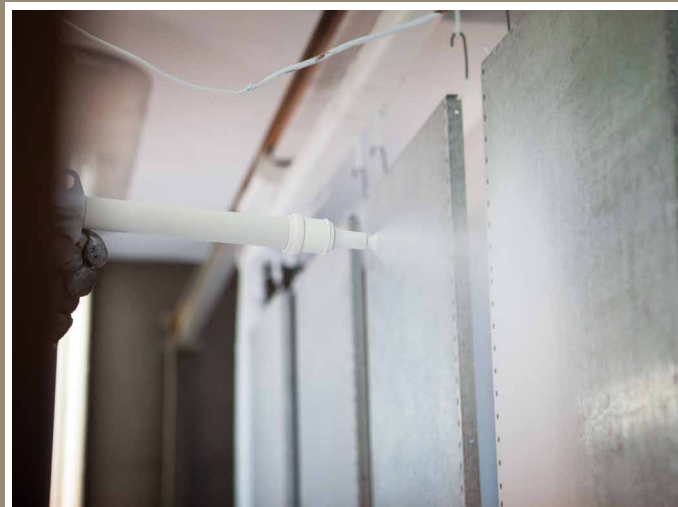


Evaporators with an increased coefficient of heat transfer and drag reduction by the refrigerant are unique to Aisberg's engineers, and are made at the factory SEST SpA (Italy) - the leading company for the production of heat exchange equipment in Europe.

Все холодильные витрины производства «Айсберг»Лтд, укомплектованы терморегулирующими и соленоидными вентилями HONEYWELL (Германия).

**Honeywell**

All Aisberg's refrigerated display cases are equipped with thermostatic valves and solenoid HONEYWELL (Germany).





«Айсберг» — один из ведущих украинских производителей холодильного оборудования для торговли.

Направлением нашей деятельности является производство полного модельного ряда витрин и холодильных установок для супермаркетов и гипермаркетов:

- Пристенные холодильные витрины
- Гастрономические холодильные витрины
- Тепловые витрины для горячей кулинарии
- Низкотемпературные витрины для замороженных продуктов
- Мультикомпрессорные холодильные установки и компрессорно-конденсаторные агрегаты любой мощности
- Системы утилизации тепла

«Айсберг» объединил команду дизайнеров, лучших инженеров и конструкторов, а также создал собственную научно-испытательную лабораторию и современную производственную базу, чтобы разрабатывать и производить уникальные решения и специальное оборудование для каждого Клиента:

- Холодильные витрины по индивидуальным заказам в соответствии с авторским дизайнерским проектом, с учетом самых высоких требований к демонстрации и охлаждению товара.
- Энергоэффективные решения в холодильных витринах и системах холодообеспечения магазина — индивидуально для каждого проекта.

«Aisberg» is one of the leading manufacturers of refrigerating trade technologies in Ukraine.

It is focused on producing a full range of refrigeration equipment for supermarkets and hypermarkets:

- Refrigeration wall cabinets
- Gastronomy refrigeration cabinets
- Heated cabinets for convenience foods
- Low temperature cabinets for frozen foodstuffs
- Multi-compressor plants and condensing units of different capacity
- Heat recovery systems

«Aisberg» combined a team of designers, the best engineers and designers and created its own scientific testing laboratory and a modern production base to develop and produce unique solutions and special equipment for each customer:

- Refrigerated display cases with individual approach, according to the customer's design project, given the highest requirements to demonstration and refrigeration of products
- Energy-efficient decisions in refrigeration equipment and cooling systems makes for every project individually.



Продажа апельсинов, Египет / Sale of oranges, Egypt



Открытый рынок на ул. Монторгуэль, Париж / Rue Montorguel Market, Paris



Витрина Orange, супермаркет "Good Wine", Киев  
Orange cabinet, supermarket "Good Wine", Kiev

При создании новых моделей витрин мы изучаем вековые традиции эффективной торговли и презентации товаров в разных странах, учитываем опыт и пожелания наших Клиентов.

Концепция компании «Айсберг» заключается в том, чтобы правильная конструкция и дизайн оборудования, система охлаждения и энергосберегающие технологии обеспечивали увеличение продаж и сокращали расходы на списание продуктов, электроэнергию и эксплуатацию — Техника Эффективной Торговли.

## ТЕХНИКА ЭФФЕКТИВНОЙ ТОРГОВЛИ

During the creation of new display cabinets we study ancient traditions of effective trade and presentation of goods in different countries and consider the experience and wishes of our customers.

The concept of «Aisberg» Ltd. is that the right construction and design of the equipment, cooling system and energy saving technologies have to provide increased sales efficiency and cut costs on written-off products, electrical energy and exploitation. We call it Effective Trade Technologies.