

# NAUTILUS



В производстве витрин НАУТИЛУС используются только высококачественные материалы и комплектующие: запорная и регулирующая арматура Danfoss (Дания), вентиляторы EBМ-Papst (Германия), цифровые термостаты LAE Electronics (Италия). Пластиковые детали и боковины с изоляцией из пенополиуретана изготовлены по чертежам компании «Айсберг» на заводах в Италии.

NAUTILUS cabinets are manufactured exclusively from the high quality materials and components: regulating units Danfoss (Denmark), fans EBМ-Papst (Germany), digital thermostats LAE Electronics (Italy). Plastic parts and insulated side panels are manufactured by Italian manufacturers as per Aisberg design.



Низкотемпературная холодильная витрина НАУТИЛУС с вентиляруемым охлаждением предназначена для демонстрации и продажи замороженных продуктов в режиме самообслуживания. Подключается к выносной системе охлаждения.

Размерные модули длиной 2500 и 3750 мм соединяются в линии произвольной длины. Облицовочные панели, крышка воздуховода и ценники суперструктуры могут быть окрашены в любой цвет.

По специальному заказу возможна установка дополнительной подсветки нижней панели, что позволяет четко выделить холодильную линию НАУТИЛУС в зале супермаркета и привлечь к ней внимание покупателя.

Аксессуары: ночные энергосберегающие крышки, пластиковые ценники различных цветов, сетчатые перегородки и корзины, поддоны. Стекланные вставки максимально увеличивают обзорность всей глубины выкладки продуктов. Применение непрозрачной теплоизолированной боковины дает возможность при наиболее эффективной системе охлаждения получить наилучшую стоимость витрины.

В витрине НАУТИЛУС применена система охлаждения, которая не требует работы вентилятора для обдува воздуховода в режиме оттайки. Это позволяет поддерживать необходимую температуру в верхних слоях выкладки и не приводит к такой интенсивной разморозке продуктов, как в режиме оттайки с включенным вентилятором.

NAUTILUS low temperature cabinet range with forced refrigeration system is intended for frozen food demonstration and sale in self-service stores and departments. The cabinets have been designed to be connected to the remote refrigeration units.

Modules of 2500 and 3750 mm length give the possibility to create different length runs. Lining panels, air duct cover and superstructure price holders can be painted in different colours.

There is a possibility to install special lower panel with lighting upon the customer's request. This element emphasizes the NAUTILUS cabinets run in the supermarket and attracts attention of customers.

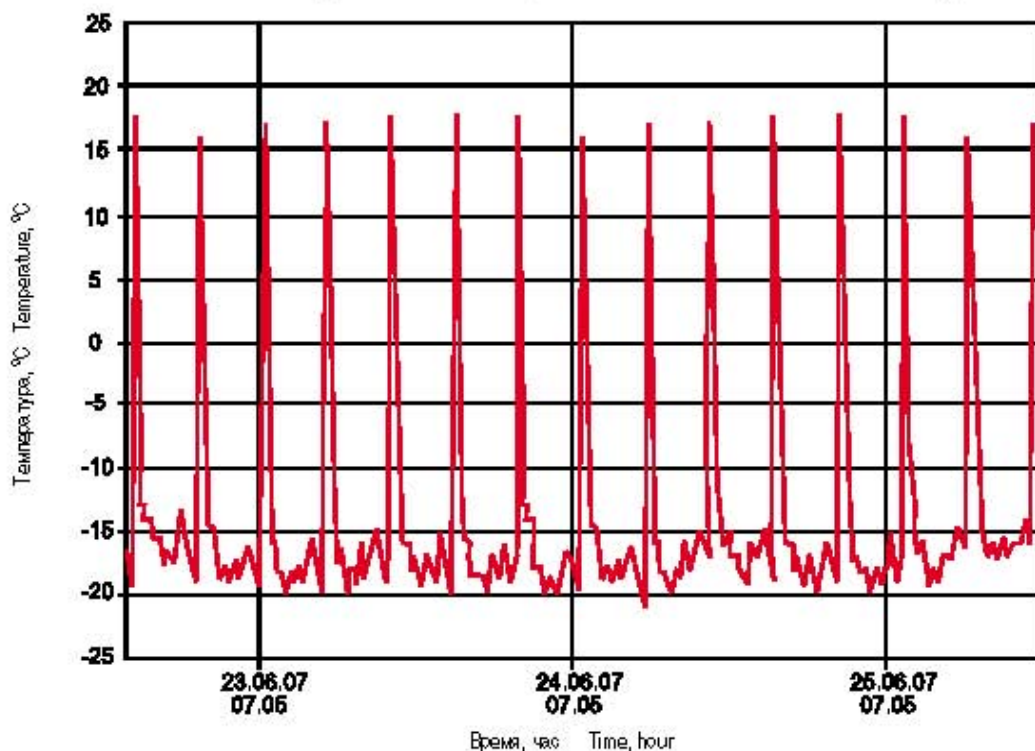
Accessories: energy saving night covers, plastic price holders of different colours, wire dividers and baskets, trays.

Glass inserts provide maximum visibility of the exposed food. And opaque insulated side-panels used in the cabinet gives a possibility to calculate the best price while having more efficient refrigeration system.

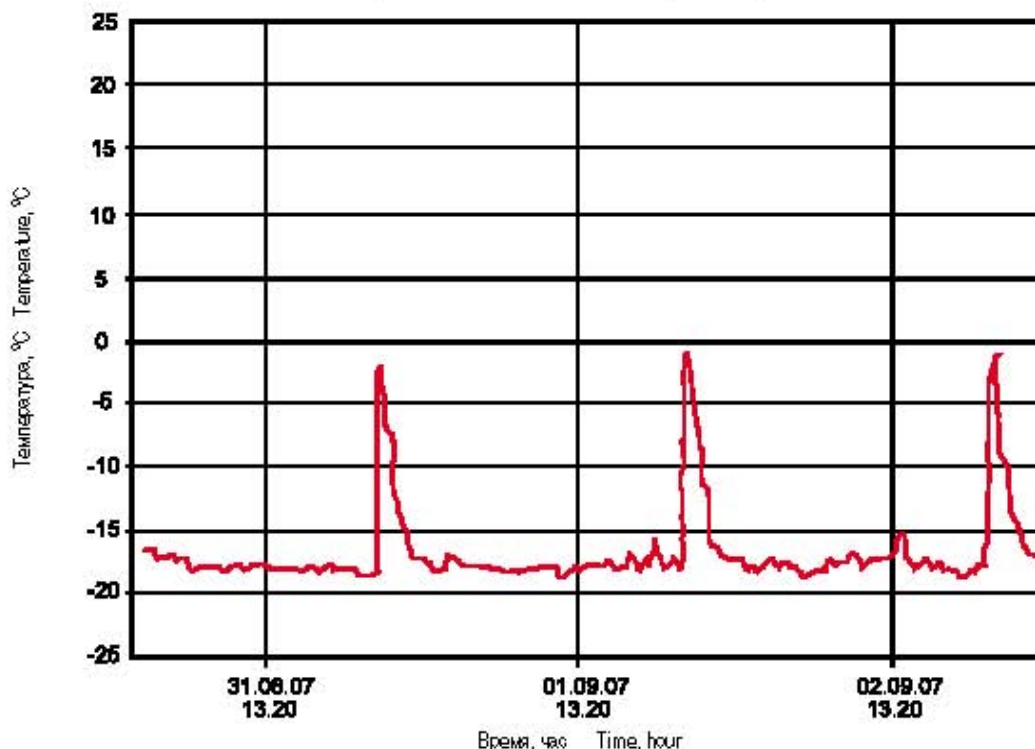
Refrigeration system used in NAUTILUS cabinets does not require air duct blowing on during defrost cycle. This solution allows maintaining the necessary temperature in the upper layers of the foodstuffs. And food does not experience so intensive unfreezing as it happens during defrost cycle with ventilation.



Температура воздуха в рабочем объеме витрины с обьной оттайкой  
Internal air temperature in low temperature cabinet with standart defrosting



Температура воздуха в рабочем объеме витрины с жидкостной оттайкой  
Internal air temperature in liquid defrosting low temperature cabinet



По желанию клиента витрина «Наутилус» может быть снабжена системой жидкостного оттаивания воздухоохлаждителя. Такая система предназначена для периодического оттаивания снеговой шубы, образующейся в воздухоохлаждителе охлаждаемых витрин. Благодаря ее применению оттаивание снеговой шубы, образующейся в воздухоохлаждителе охлаждаемых витрин, происходит значительно быстрее и эффективнее.

Процесс оттаивания происходит со значительной экономией электроэнергии, поскольку для оттаивания используется тепло, ранее отводимое в атмосферу. Эта инновация разработана специалистами ООО «Айсберг» Лтд, и на данный момент получено решение о выдаче декларационного патента (№13402/1 от 16.05.2007).

On customer's request Nautilus cabinet can be supplied with the special evaporator defrost system using liquid heat carrier. This system provides periodical defrosts of the cabinet evaporator. Thanks to this system frost accumulation removal from cabinet evaporator takes less time and is much more efficient.

The defrost process is effected with significant energy savings because it uses the heat previously thrown away into the outside ambient. This innovation has been worked out by the Aisberg's specialists. And at the moment there is a decision № 13402/1 dd 16.05.2007 on a declaratory patent issue.



AK

ЦІЯ!



# ТЕХНИЧЕСКИЕ ДАННЫЕ

# TECHNICAL FEATURES

Наименование параметра Characteristics	Модуль Наутилус		NAUTILUS module		Торцевой модуль (Head module)
	2500	3750	2500 (с суперструктурой) (w/superstructure)	3750 (с суперструктурой) (w/superstructure)	
Объем, м <sup>3</sup> Volume, m <sup>3</sup>	1,58	2,37	1,58	2,37	0,6
Выставочная площадь, м <sup>2</sup> Exhibition surface, m <sup>2</sup>	4,18	6,27	4,18	6,27	1,57
Выставочная площадь суперструктуры, м <sup>2</sup> Superstructure exhibition surface, m <sup>2</sup>	-	-	3,56	5,34	-
Допустимая нагрузка витрины, кг/м <sup>2</sup> Loading capacity, kg/m <sup>2</sup>	200	200	200	200	200
Допустимая нагрузка суперструктуры, кг/м <sup>2</sup> Superstructure loading capacity, kg/m <sup>2</sup>	-	-	100	100	-
Температурный режим, °C Temperature condition, °C	-18				-1
Условия окружающей среды Ambient conditions	25°C, 60%HR				
Масса, кг Weight, kg	615	875	715	1025	317
Длина без боковин, мм Length without end-walls, mm	2500	3750	2500	3750	1000
Толщина боковины, мм End-wall thickness, mm	70				

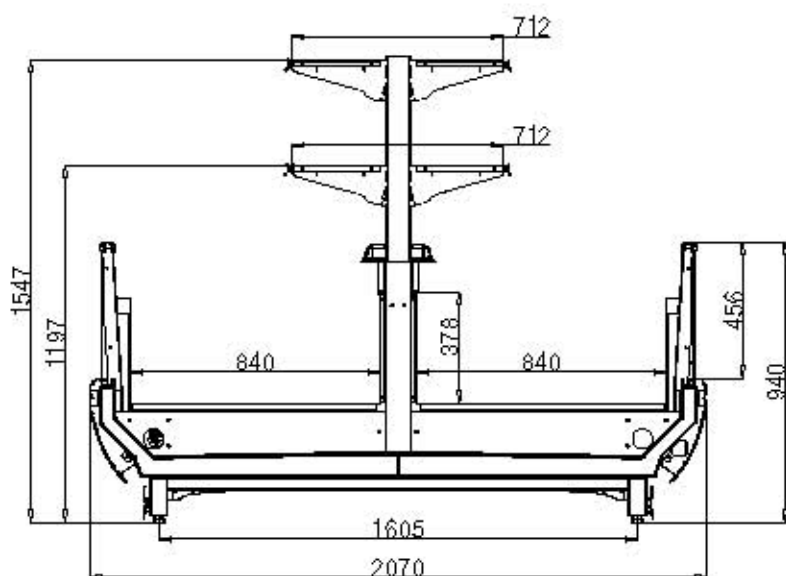
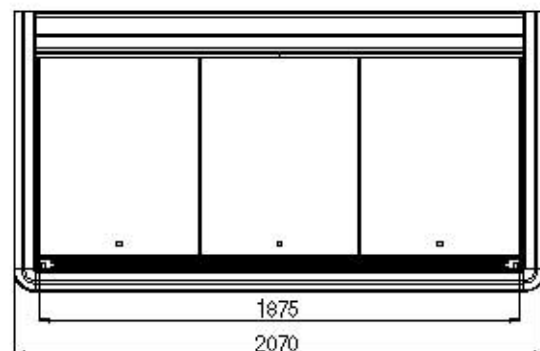
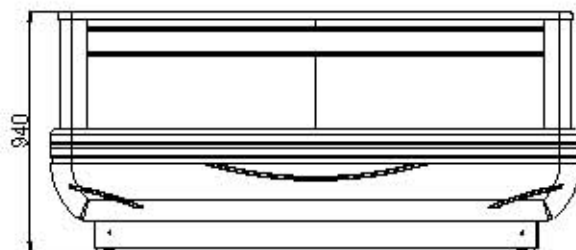
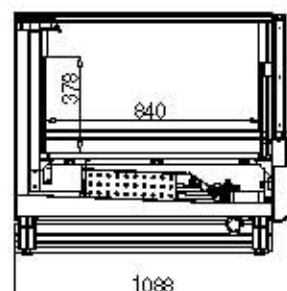


Схема торцевого модуля  
Head module scheme



Витрина "Наутилус" может быть снабжена торцевым модулем, который существенно увеличивает обзорность выкладки и повышает удобство обслуживания покупателей.

Nautilus cabinet has also a head module which noticeably increases foodstuffs visibility for the convenience of clients.











NAUTILUS  
1877



[www.holod-market.com](http://www.holod-market.com)